

SIEMENS

Umývačka riadu

SN...

SX...

sk Návod na používanie



Register your product on My Siemens and discover exclusive services and offers.

siemens-home.bsh-group.com/welcome

The future moving in.

Siemens Home Appliances

Obsah

Bezpečnosť	4	Výbava	22
Všeobecné upozornenia	4	Horný kôš na riad.....	23
Používanie v súlade s určením	4	Dolný kôš na riad	24
Obmedzenie skupiny používateľov.....	4	Košík na príbor.....	25
Bezpečná inštalácia	5	Zásuvka na príbor	25
Bezpečné používanie	6	Etažér	26
Poškodený spotrebič.....	8	Sklápacie držiaky	26
Nebezpečenstvá pre deti	9	Držiak na malé predmety	27
Bezpečnostné systémy	10	Etažér pre nože	27
		Výšky koša na riad.....	27
Zabránenie vecným škodám	11	Pred prvým použitím	28
Bezpečná inštalácia	11	Vykonanie prvého uvedenia do prevádzky	28
Bezpečné používanie	11		
Detská poistka¹	12	Zmäkčovacie zariadenie	28
Zaistenie dvierok	12	Prehľad nastavení pre tvrdosť vody.....	28
		Nastavenie zariadenia na zmäkčovanie vody	29
Ochrana životného prostredia a šetrenie	13	Špeciálna soľ.....	29
Likvidácia obalu.....	13	Vypnutie zariadenia na zmäkčovanie vody	30
Šetrenie energie	13	Regeneračné zohrievanie zmäkčovacieho zariadenia	30
Aquasenzor ¹	13		
Umiestnenie a pripojenie	13	Leštiace zariadenie	31
Obsah dodávky	13	Leštiaci prostriedok	31
Inštalácia a pripojenie spotrebiča.....	14	Nastavenie množstva pridaného leštiaceho prostriedku	32
Prípojka pre odtok.....	14	Vypnutie leštiaceho zariadenia.....	32
Prívod pitnej vody.....	14		
Elektrické pripojenie	14	Umývacie prostriedok	33
		Vhodné umývacie prostriedky.....	33
Oboznámenie sa	16	Nevhodné umývacie prostriedky....	34
Spotrebič	16	Pokyny pre umývanie	34
Ovládacie prvky.....	17	Pridanie umývacieho prostriedku... 35	
Programy	19		
Upozornenia pre testovacie ústavy	21	Riad	35
		Poškodenie skla a riadu.....	36
Doplňkové funkcie	21	Vkladanie riadu	36
		Vyberanie riadu	37

¹ V závislosti od vybavenia spotrebiča

Základná obsluha	37	Zákaznícky servis	58
Otvorenie dvierok spotrebiča	37	Označenie produktu (E-Nr.) a vý-	
Zapnutie spotrebiča	38	robné číslo (FD)	59
Nastavenie programu.....	38	Záruka AQUA STOP ¹	59
Nastavenie doplnkovej funkcie	38	Technické údaje	59
Nastaviť časovú predvoľbu.....	38		
Spustenie programu.....	38		
Prerušenie programu	38		
Zrušenie programu.....	39		
Vypnutie spotrebiča.....	39		
Základné nastavenia	40		
Prehľad základných nastavení	40		
Zmena základných nastavení.....	41		
Čistenie a údržba	42		
Čistenie umývacej vane	42		
Samočistiaci vnútorný priestor ¹	42		
Čistiace prostriedky.....	42		
Tipy pre ošetrovanie spotrebiča	42		
Čistenie spotrebiča  ¹	42		
Sústava sítiak	43		
Čistenie ostrekovacích ramien	44		
Odstránenie porúch	45		
Bezpečnosť spotrebiča	45		
Kód chyby/indikácia chyby/sig-			
nál.....	45		
Výsledok umývania.....	47		
Pokyny na indikačnom poli	53		
Poruchy funkcie.....	54		
Mechanické poškodenie	55		
Zvuky	55		
Čistenie čerpadla odpadovej			
vody	57		
Preprava, skladovanie a lik-			
vidácia	57		
Demontáž spotrebiča	57		
Zabezpečenie spotrebiča proti			
mrazu.....	58		
Preprava spotrebiča	58		
Likvidácia starého spotrebiča	58		

¹ V závislosti od vybavenia spotrebiča



Bezpečnosť

Podľa bezpečnostných informácií skontrolujte, či je váš spotrebič v bezpečí.

Všeobecné upozornenia

- Starostlivo si prečítajte tento návod. Len potom môžete váš spotrebič používať bezpečne a efektívne.
- Návod, ako aj ďalšie informácie o produkte uschovajte pre neskoršie použitie alebo ďalšieho majiteľa.
- Po vybalení spotrebič skontrolujte. Nepripájajte spotrebič, ak došlo k poškodeniu počas prepravy.

Používanie v súlade s určením

Aby ste mohli spotrebič používať bezpečne a správne, postupujte podľa pokynov na používanie v súlade s určeným účelom.

Tento spotrebič používajte len:

- podľa tohto návodu na obsluhu.
- na umývanie riadu v domácnosti.
- v súkromných domácnostiach a v uzavretých priestoroch domáceho prostredia.
- maximálne do výšky 4000 m nad morom.

Obmedzenie skupiny používateľov

Zabráňte vzniku rizík pre deti a ohrozené osoby.

Tento spotrebič môžu používať deti staršie ako 8 rokov a osoby so zníženými fyzickými, senzorickými alebo mentálnymi schopnosťami alebo osoby s nedostatočnými skúsenosťami a/alebo vedomosťami iba vtedy, ak sú pod dozorom alebo ak boli poučené o bezpečnom používaní spotrebiča a nebezpečenstiev, ktoré z neho vyplývajú.

Deti sa so spotrebičom nesmú hrať.

Čistenie ani používateľskú údržbu nesmú vykonávať deti bez dozoru.

Deti mladšie ako 8 rokov sa musia zdržiavať v bezpečnej vzdialenosti od spotrebiča a prívodného kábla.

Bezpečná inštalácia

Pri inštalácii spotrebiča dodržiavajte bezpečnostné pokyny.

⚠ VAROVANIE – Riziko poranenia!

Neodborná inštalácia môže byť príčinou zranení.

- ▶ Pri zostavovaní a pripájaní spotrebiča postupujte podľa pokynov v návode na použitie a v návode na montáž.

⚠ VAROVANIE – Riziko zásahu elektrickým prúdom!

- Neodborná inštalácia je nebezpečná.
 - ▶ Spotrebič pripojte a prevádzkujte len podľa údajov na výrobnom štítku.
 - ▶ Spotrebič sa smie pripojiť len k sieti so striedavým prúdom cez uzemnenú zásuvku nainštalovanú podľa predpisov.
 - ▶ V elektroinštalácii domácnosti musí byť podľa predpisov nainštalovaný systém ochranného vodiča.
 - ▶ Nikdy spotrebič nenapájajte cez externý spínací mechanizmus, napr. spínacie hodiny alebo diaľkové ovládanie.
 - ▶ Keď je spotrebič zabudovaný, sieťová zástrčka sieťového prívodného vedenia musí byť voľne prístupná alebo ak voľný prístup nie je možný, musí sa v pevne uloženej elektrickej inštalácii namontovať rozdeľovacie zariadenie so všetkými pólmi podľa ustanovení o inštalácii.
 - ▶ Pri inštalácii spotrebiča sa uistite, že napájací kábel nie je zaseknutý alebo poškodený.
- Rozdeľovanie prívodnej hadice alebo ponáranie ventilu Aquastop do vody je nebezpečné.
 - ▶ Plastový kryt nikdy neponárajte do vody. Plastový kryt na prívodnej hadici obsahuje elektrický ventil.
 - ▶ Prívodnú hadicu nikdy nerozdeľujte. V prívodovej hadici sa nachádzajú elektrické prívodové vedenia.

⚠ VAROVANIE – Riziko požiaru!

Použitie predĺženého napájacieho kábla a nepovolených adaptérov je nebezpečné.

- ▶ Nepoužívajte predlžovacie káble ani viacnásobné zásuvky.

- ▶ Ak je napájací kábel príliš krátky, kontaktujte oddelenie služieb zákazníkom.
- ▶ Používajte iba adaptéry schválené výrobcom.

⚠ VAROVANIE – Riziko poranenia!

Závesy sa pri otváraní a zatváraní dvierok spotrebiča pohybujú a môžu spôsobiť zranenia.

- ▶ Ak vstavané alebo zabudovateľné spotrebiče nie sú postavené vo výklenku, a tým je dostupná bočná stena, musí byť priestor závesov postranne prekrytý. Kryty sú dostupné v špecializovanej predajni alebo v našom zákazníckom servise.

⚠ VAROVANIE – Riziko prevrátenia!

Neodborná inštalácia môže byť príčinou prevrátenia spotrebiča.

- ▶ Vstavané spotrebiče alebo zabudovateľné spotrebiče montujte len pod súvislou pracovnou doskou, ktorá je pevne spojená s vedľajšími skrinkami.

⚠ VAROVANIE – Riziko popálenia!

Neodborná inštalácia spotrebiča môže byť príčinou popálení.

- ▶ Pri voľne stojacich spotrebičoch dbajte na to, aby zadná strana spotrebiča bola otočená k stene.

Bezpečné používanie

⚠ VAROVANIE – Riziko vážneho poškodenia zdravia!

Nerešpektovanie bezpečnostných pokynov a upozornení na obaloch umývacích produktov a leštiacich prostriedkov v súvislosti s používaním môže viesť k vážnym ujám na zdraví.

- ▶ Dodržiavajte bezpečnostné pokyny a upozornenia na obaloch umývacích produktov a leštiacich prostriedkov, ktoré sa týkajú použitia.

⚠ VAROVANIE – Riziko výbuchu!

- Rozpúšťadlo v priestore na umývanie môže spôsobiť výbuch.
 - ▶ Do priestoru na umývanie nikdy nedávajte rozpúšťadlá.

- Umývacie prostriedky s obsahom leptajúceho alkaloidu alebo kyseliny v kombinácii s hliníkovými dielmi v priestore na umývanie môžu spôsobiť výbuch.
 - ▶ Nikdy nepoužívajte silný umývací prostriedok s obsahom leptajúceho alkaloidu alebo kyseliny, najmä z profesionálnych prevádzok alebo priemyslu, spolu s hliníkovými dielmi (napr. tukový filter odsávača pár alebo hliníkové hrnce), napr. na starostlivosť o spotrebič.

⚠ VAROVANIE – Riziko poranenia!

- Otvorené dvierka spotrebiča môžu spôsobiť zranenia.
 - ▶ Dvierka spotrebiča otvárajte len na vkladanie a vyberanie riadu, aby ste predišli úrazom, napr. v dôsledku zakopnutia.
 - ▶ Nesedzte ani nestojte na otvorených dvierkach spotrebiča.
- Nože a kuchynské pomôcky s ostrými hrotmi môžu spôsobiť zranenia.
 - ▶ Nože a kuchynské pomôcky s ostrými hrotmi vkladajte do košíka na príbor, etažéra pre nože alebo zásuvky na príbory ostrou stranou nadol.

⚠ VAROVANIE – Riziko obarenia!

Pri otváraní dvierok spotrebiča počas priebehu programu môže zo spotrebiča vystreknúť horúca voda.

- ▶ Počas prebiehania programu otvárajte dvierka spotrebiča veľmi opatrne.

⚠ VAROVANIE – Riziko prevrátenia!

Preplnené koše na riad môžu spôsobiť prevrátenie spotrebiča.

- ▶ Pri voľne stojacich spotrebičoch nikdy nepreplňujte koše na riad.

⚠ VAROVANIE – Riziko zásahu elektrickým prúdom!

- Vniknutá vlhkosť môže spôsobiť úraz elektrickým prúdom.
 - ▶ Spotrebič používajte iba v uzavretých priestoroch.
 - ▶ Nikdy nevystavujte spotrebič vysokým teplotám alebo vlhkosti.
 - ▶ Na čistenie spotrebiča nepoužívajte parný čistič ani vysokotlakový čistič.

- Poškodená izolácia sieťového prírodného vedenia je nebezpečná.
 - ▶ Sieťové prírodné vedenie sa nikdy nesmie dostať do kontaktu s horúcimi časťami spotrebiča alebo tepelnými zdrojmi.
 - ▶ Sieťové prírodné vedenie sa nikdy nesmie dostať do kontaktu s ostrými špicami alebo hranami.
 - ▶ Nikdy neohýbajte, nestláčajte ani nevymieňajte sieťové prírodné vedenie.

Poškodený spotrebič

Keď je spotrebič poškodený, dodržiavajte bezpečnostné pokyny.

VAROVANIE – Riziko zásahu elektrickým prúdom!

- Poškodený spotrebič alebo poškodené sieťové prírodné vedenie je nebezpečné.
 - ▶ Nikdy nepoužívajte poškodený spotrebič.
 - ▶ Nikdy nepoužívajte spotrebič s prasknutým alebo zlomeným povrchom.
 - ▶ Nikdy neťahajte za sieťové prírodné vedenie, keď ho chcete odpojiť od elektrickej siete. Vždy odpojte sieťovú zástrčku sieťového prírodného vedenia.
 - ▶ Keď je spotrebič alebo sieťové prírodné vedenie poškodené, okamžite vytiahnite zástrčku sieťového prírodného vedenia alebo vypnite poistku v poistkovej skrini a zatvorte prívod vody.
 - ▶ "Zavolajte zákaznícky servis." → *Strana 58*
 - ▶ Spotrebič môže opravovať iba príslušne vyškolený personál.
- Neodborné opravy sú nebezpečné.
 - ▶ Spotrebič môže opravovať iba príslušne vyškolený personál.
 - ▶ Pri oprave spotrebiča sa smú používať len originálne náhradné súčiastky.
 - ▶ Keď sa poškodí elektrický prírodný kábel tohto spotrebiča, musí sa vymeniť za špeciálny kábel, ktorý je k dispozícii u výrobcu alebo v zákazníckom servise.

Nebezpečenstvá pre deti

Keď vo vašej domácnosti žijú deti, dodržiavajte bezpečnostné pokyny.

VAROVANIE – Riziko udusenía!

- Deti si môžu obalový materiál pretiahnuť cez hlavu alebo sa doň zabaliť a zadusiť.
 - ▶ Obalový materiál uchovávajte mimo detí.
 - ▶ Nenechajte deti hrať sa s obalovým materiálom.
- Deti môžu vdýchnuť alebo prehltnúť malé časti a zadusiť sa.
 - ▶ Drobné časti uchovávajte mimo dosahu detí.
 - ▶ Nenechajte deti hrať sa drobnými dielmi.

VAROVANIE – Riziko poškodenia zdravia!

Deti sa môžu zavrieť dovnútra spotrebiča a dostať sa do ohrozenia života.

- ▶ V prípade spotrebičov, ktoré už doslúžili, odpojte sieťovú zástrčku sieťového prívodného vedenia, potom odpojte sieťové prívodné vedenie a zničte zámok dvierok spotrebiča tak, aby sa už dvierka nedali zatvoriť.

VAROVANIE – Riziko pomliaždenia!

Pri spotrebičoch zabudovaných nad podlahou sa deti môžu zaseknúť medzi dvierkami spotrebiča a dvierkami skrinky pod spotrebičom.

- ▶ Pri otváraní a zatváraní dvierok spotrebiča venujte pozornosť deťom.

VAROVANIE – Riziko chemických popálenín!

Leštiace a umývacie prostriedky môžu spôsobiť zranenia úst, hltanu a očí.

- ▶ Uchovávajte leštiace a umývacie produkty mimo dosahu detí.
- ▶ Nedovoľte, aby sa deti zdržiavali pri otvorenom spotrebiči. Voda v priestore na umývanie nie je pitná. Môžu sa v nej nachádzať zvyšky umývacieho a leštiaceho prostriedku.

⚠ VAROVANIE – Riziko poranenia!

Malé prsty detí sa môžu dostať do štrbiny misky na tablety a môžu sa poraniť.

- ▶ Nedovoľte, aby sa deti zdržiavali pri otvorenom spotrebiči.

⚠ VAROVANIE – Riziko udusenía!

Deti sa môžu v spotrebiči zatvoriť a udusiť.

- ▶ Používajte detskú poistku, ak je k dispozícii.
- ▶ Nikdy nedovoľte, aby sa deti hrali so spotrebičom alebo aby ho ovládali.

Bezpečnostné systémy

Chráňte deti pred nebezpečenstvami, ktoré spotrebič môže spôsobiť.

V závislosti od výbavy konkrétneho variantu je súčasťou spotrebiča aj

→ "Detská poistka¹", Strana 12.

¹ V závislosti od vybavenia spotrebiča

Zabránenie vecným škodám

Bezpečná inštalácia

Pri inštalácii spotrebiča dodržiavajte pokyny.

POZOR!

- Neodborná inštalácia spotrebiča môže spôsobiť poškodenia.
 - ▶ Ak je umývačka zabudováva pod alebo nad inými domácimi spotrebičmi, postupujte podľa informácií o zabudovaní v kombinácii s umývačkou riadu podľa návodu na montáž jednotlivých domácich spotrebičov.
 - ▶ Keď informácie nie sú k dispozícii alebo návod na montáž neobsahuje zodpovedajúce pokyny, musíte sa informovať u výrobcu týchto domácich spotrebičov, aby ste zabezpečili, že môžete umývačku zabudovať nad alebo pod inými domácimi spotrebičmi.
 - ▶ Ak nemáte k dispozícii žiadne informácie od výrobcu, nesmiete umývačku riadu zabudovať pod alebo nad týmito domácimi spotrebičmi.
 - ▶ Okrem toho rešpektujte návod na montáž umývačky riadu, aby ste zabezpečili bezpečnú prevádzku všetkých domácich spotrebičov.
 - ▶ Umývačku riadu neinštalujte pod varným panelom.
 - ▶ Neinštalujte umývačku riadu v blízkosti zdrojov tepla, napr. vykurovacích telies, zásobníkov tepla, pecí alebo iných zariadení vytvárajúcich teplo.

- Modifikované alebo poškodené hadice na vodu môžu spôsobiť vecné škody alebo poškodiť spotrebič.
 - ▶ Nikdy neohýbajte, nestláčajte, neupravujte alebo nerežte hadice na vodu.
 - ▶ Používajte iba dodané hadice na vodu alebo originálne náhradné hadice.
 - ▶ Nikdy znovu nepoužívajte použité hadice na vodu.
- Príliš nízky alebo príliš vysoký tlak vody môže ovplyvniť funkcie spotrebiča.
 - ▶ Uistite sa, že tlak vody vo vodovodnom systéme je minimálne 50 kPa (0,5 bar) a maximálne 1000 kPa (10 bar).
 - ▶ Keď tlak vody prekročí maximálnu uvedenú hodnotu, medzi prípojkou pitnej vody a hadicovou súpravou spotrebiča sa musí nainštalovať redukčný ventil.

Bezpečné používanie

Pri používaní spotrebiča dodržiavajte pokyny.

POZOR!

- Vystupujúca vodná para môže poškodiť vstavaný nábytok.
 - ▶ Po ukončení programu počkajte, kým spotrebič vychladne, až potom otvorte dverka spotrebiča.
- Špeciálna soľ môže spôsobiť koróziu, ktorá môže poškodiť umývacie vaňu.
 - ▶ Naplňte zásobník na špeciálnu soľ bezprostredne pred spustením programu, aby sa pretečená špeciálna soľ prepláchnutím odstránila z umývacej vane.
- Umývací prostriedok môže poškodiť zariadenie na zmäkčovanie vody.
 - ▶ Zásobník zariadenia na zmäkčovanie vody naplňajte iba špeciálnou soľou pre umývačky riadu.

- Nevhodné umývacie prostriedky môžu poškodiť spotrebič.
 - ▶ Nepoužívajte parný čistič.
 - ▶ Nepoužívajte špongie s drsným povrchom ani čistiace prostriedky na drhnutie, aby ste nepoškriabali povrch spotrebiča.
 - ▶ Pri umývačkách riadu s čelom z ušľachtilej ocele nepoužívajte špongiové utierky, prípadne takéto utierky pred prvým použitím viackrát dôkladne vmyte. Zabránite tým korózii.

Detská poistka¹

Pomocou detskej poistky chránite deti pred nebezpečenstvami, ktoré spotrebič môže spôsobiť. V závislosti od výbavy konkrétneho variantu je súčasťou spotrebiča aj zaistenie dvierok.

Zaistenie dvierok

Zaistenie dvierok je mechanický bezpečnostný systém, ktorý sťažuje otvorenie dvierok spotrebiča. Zaistenie dvierok môžete aktivovať alebo deaktivovať.

! VAROVANIE Riziko udusení!

Deti sa môžu v spotrebiči zatvoriť, a tým udusiť.

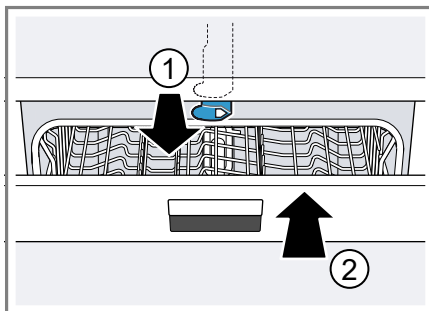
- ▶ Aktivujte zaistenie dvierok a zatvorte dvierka spotrebiča.

→ "Otvorenie dvierok spotrebiča",
Strana 37

Aktivácia zaistenia dvierok

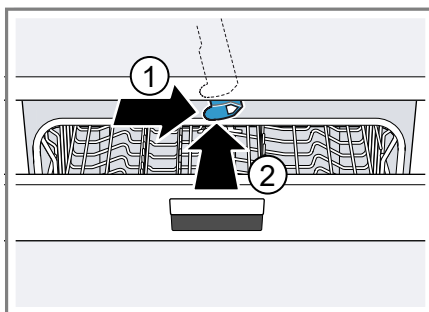
Poznámka: Zaistenie dvierok je aktivované dovedy, kým ho manuálne nedeaktivujete.

1. Otvorte dvierka spotrebiča.
2. Zatiahnite záves detskej poistky dopredu ① a zatvorte dvierka spotrebiča ②.



Deaktivácia zaistenia dvierok

1. Otvorte dvierka spotrebiča.
2. Zatláčajte záves detskej poistky doprava ① a zasuňte ho dozadu ②.



3. Zatvorte dvierka spotrebiča.

¹ V závislosti od vybavenia spotrebiča

Ochrana životného prostredia a šetrenie

Chráňte životné prostredie tým, že budete váš prístroj používať spôsobom, ktorý šetrí zdroje a správne zlikvidujte znovu použiteľné materiály.

Likvidácia obalu

Obalové materiály nezaťažujú životné prostredie a sú recyklovateľné.

- ▶ Jednotlivé komponenty zlikvidujte oddelene podľa druhu.
O aktuálnych spôsoboch likvidácie sa informujte u vášho špecializovaného predajcu alebo u orgánov obecnej, príp. mestskej správy.

Šetrenie energie

Pri dodržiavaní nasledujúcich pokynov spotrebuje váš spotrebič menej elektrickej energie a vody.

Používajte program Eco 50°.

- + Program Eco 50° šetrí energiu a je šetrný k životnému prostrediu.
→ "Programy", Strana 19

Ak potrebujete umyť malé množstvo riadu, použite prídavnú funkciu Polovičná náplň.¹

- + Program sa prispôsobí nižšej miere naplnenia a spotreba sa zníži.
→ "Doplňkové funkcie", Strana 21

Aquasenzor¹

Aquasenzor je optické meracie zariadenie (svetelná závera), ktorým sa meria zakalenie vody. Pomocou aquasenzora je možné dosiahnuť úsporu vody.

Aquasenzor sa používa špecificky pre program. Ak je znečistenie mierne, oplachovacia voda sa použije aj v nasledujúcom umývacom cykle, čím možno znížiť spotrebu vody o 3 – 6 litrov. Ak je znečistenie silnejšie, oplachovacia voda sa odčerpá a stav sa doplní čistou vodou. Pri automatických programoch sa teplota vody a čas chodu dodatočne prispôbia stupňu znečistenia.

Umiestnenie a pripojenie

Obsah dodávky

Po vybalení skontrolujte všetky diely na eventuálne poškodenia vzniknuté pri preprave a úplnosť pri dodaní. Pri reklamáciách sa obráťte na predajcu, u ktorého ste spotrebič kúpili, alebo na náš zákaznícky servis.

Poznámka: Bezchybnosť fungovania spotrebiča bola skontrolovaná v závode. Na spotrebiči sa pritom môžu nachádzať zvyšné vodné škvrny. Vodné škvrny zmiznú po prvom umývaní.

Súčasťou dodávky:

- umývačka riadu
- Návod na použitie
- Návod na montáž
- záruka¹
- Montážny materiál
- kovová ochrana proti pare¹
- gumová zásterá¹

¹ V závislosti od vybavenia spotrebiča

- Sieťový kábel
- krátky návod¹

Inštalácia a pripojenie spotrebiča

Vstavaný alebo zabudovateľný spotrebič môžete zabudovať v kuchynskej linke medzi drevenými a plastovými stenami. Ak spotrebič inštalujete dodatočne ako stojaci spotrebič, musíte ho zabezpečiť proti prevráteniu, napr. skrutkami na stene alebo montážou pod súvislou pracovnou doskou, ktorá je pevne spojená s vedľajšími skrinkami.

1. "Dodržiavajte bezpečnostné pokyny." → *Strana 4*
2. "Dodržiavajte pokyny k elektrickému pripojeniu." → *Strana 14*
3. Skontrolujte "obsah dodávky" → *Strana 13* a stav spotrebiča.
4. Potrebné montážne opatrenie nájdete v návode na montáž.
5. Spotrebič umiestnite vodorovne pomocou nastaviteľných nôh. Dbajte na stabilné umiestnenie.
6. "Nainštalujte prípojku pre odtok." → *Strana 14*
7. "Nainštalujte prívod pitnej vody." → *Strana 14*
8. Pripojte spotrebič na elektrickú sieť.

Prípojka pre odtok

Pripojte spotrebič na prípojku pre odtok, aby znečistená voda počas umývania mohla odtekať.

Inštalácia prípojky pre odtok

1. Potrebné kroky nájdete v príloženom návode na montáž.

2. Odtokovú hadicu pripojte pomocou priložených dielov ku kónickému hrdlu sifónu.
3. Dbajte na to, aby odtoková hadica nebola zalomená, privretá alebo zamotaná.
4. Dbajte na to, aby uzáver v odtoku nebránil odtekaniu odpadovej vody.

Prívod pitnej vody

Pripojte spotrebič na prívod pitnej vody.

Inštalácia prívodu pitnej vody

Poznámka

- Pri výmene spotrebiča musíte použiť novú hadicu na prívod vody.
1. Potrebné kroky nájdete v príloženom návode na montáž.
 2. Pripojte spotrebič na prívod pitnej vody pomocou priložených dielov. Rešpektujte "technické údaje" → *Strana 59*.
 3. Dbajte na to, aby prípojka pitnej vody nebola zalomená, stlačená alebo zamotaná.

Elektrické pripojenie

Pripojte váš spotrebič na sieť elektrickej energie.

Elektrické pripojenie spotrebiča

Poznámky

- Dodržiavajte "bezpečnostné pokyny" → *Strana 5*.
- Pripojte spotrebič len na sieť striedavého napätia v rozsahu 220 - 240 V a 50 Hz alebo 60 Hz.
- Pamätajte si, že vodovodný bezpečnostný systém funguje len vtedy, keď je spotrebič napájaný elektrickým prúdom.

¹ V závislosti od vybavenia spotrebiča

1. Do spotrebiča zapojte konektor napájacieho kábla.
2. Zapojte elektrickú zástrčku spotrebiča do zásuvky v blízkosti spotrebiča.

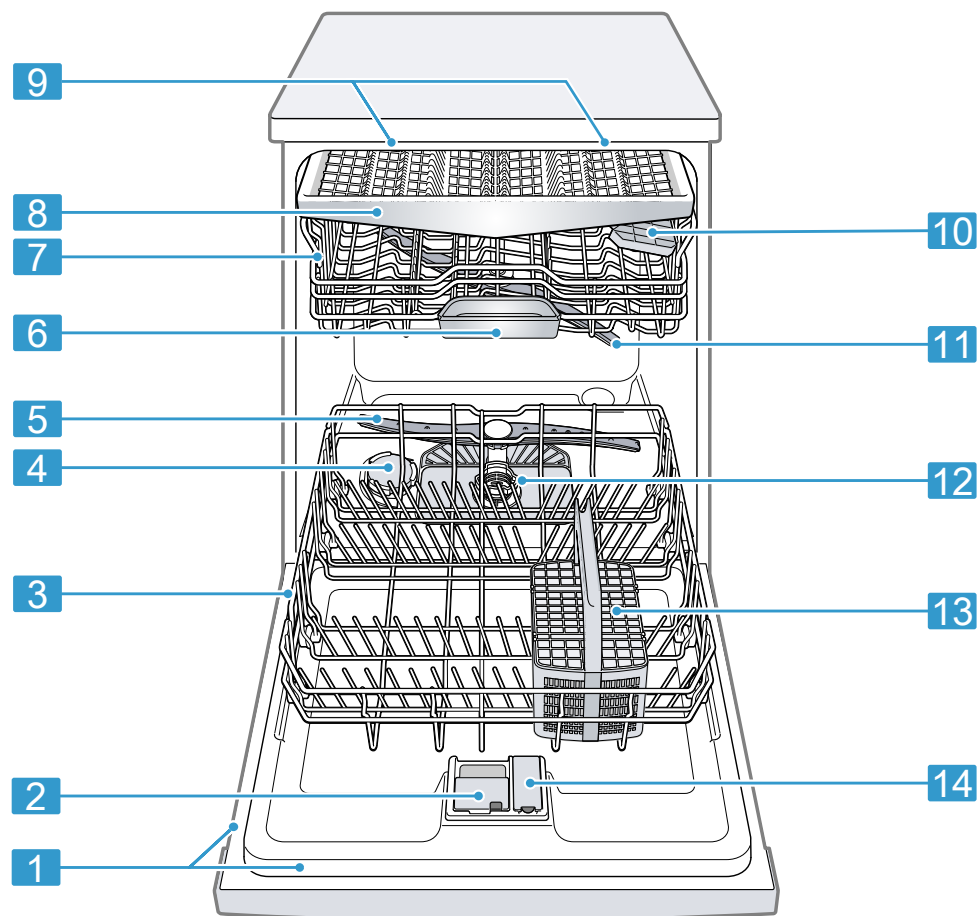
Údaje o pripojení spotrebiča sú uvedené na výrobnom štítku.

3. Skontrolujte, či je elektrická zástrčka pevne zasunutá.

Oboznámenie sa

Spotrebič

Tu nájdete prehľad komponentov vášho spotrebiča.



1 Typový štítok

Typový štítok s "číslom E a číslom FD" → *Strana 59*.
Tieto údaje potrebujete pri komunikácii so "zákazníckym servisom" → *Strana 58*.

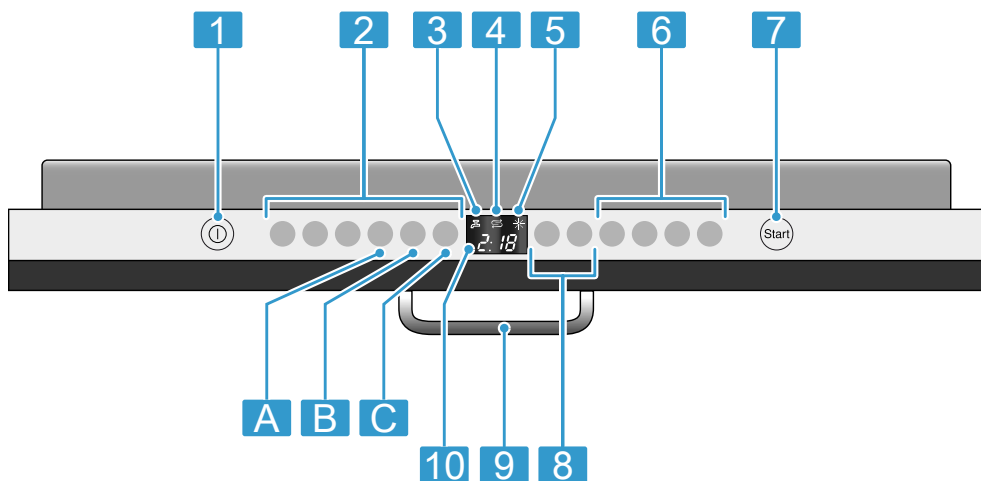
¹ V závislosti od vybavenia spotrebiča

2	Zásobník na umývací prostriedok	Naplňte zásobník "umývacím prostriedkom" → <i>Strana 33.</i>
3	Dolný kôš na riad	"Dolný kôš na riad" → <i>Strana 24</i>
4	Zásobník na špeciálnu soľ	Zásobník na špeciálnu soľ naplňte špeciálnou soľou pre "zmäkčovacie zariadenie" → <i>Strana 28.</i>
5	Dolné ostrekovacie rameno	Dolné ostrekovacie rameno čistí riad v dolnom koši na riad. Ak riad nie je optimálne umytý, vyčistite ostrekovacie ramená. → " <i>Čistenie ostrekovacích ramien</i> ", <i>Strana 44</i>
6	Miska na zachytávanie tabliet	Tablety počas umývania automaticky spadnú zo zásobníka na umývací prostriedok do misky na zachytávanie tabliet, kde sa môžu optimálne rozpustiť.
7	Horný kôš na riad	"Horný kôš na riad" → <i>Strana 23</i>
8	Zásuvka na príbor ¹	"Zásuvka na príbor" → <i>Strana 25</i>
9	EmotionLight ¹	Vnútročné osvetlenie spotrebiča. → " <i>Prehľad základných nastavení</i> ", <i>Strana 40</i>
10	Etažér	"Etažér" → <i>Strana 26</i>
11	Horné ostrekovacie rameno	Horné ostrekovacie rameno čistí riad v hornom koši na riad. Ak riad nie je optimálne umytý, vyčistite ostrekovacie ramená. → " <i>Čistenie ostrekovacích ramien</i> ", <i>Strana 44</i>
12	Sústava sietek	"Sústava sietek" → <i>Strana 43</i>
13	Košík na príbor ¹	"Košík na príbor" → <i>Strana 25</i>
14	Zásobník na leštadlo	Naplňte zásobník leštidlom pre "leštiace zariadenie" → <i>Strana 31.</i>

¹ V závislosti od vybavenia spotrebiča

Ovládacie prvky

Pomocou ovládacích prvkov môžete nastaviť všetky funkcie vášho spotrebiča a získať informácie o prevádzkovom stave. Niektorými tlačidlami môžete vykonávať rôzne funkcie.



1	Tlačidlo ZAP/VYP ①	"Zapnutie spotrebiča" → <i>Strana 38</i> "Vypnutie spotrebiča" → <i>Strana 39</i>
2	Programové tlačidlá	"Programy" → <i>Strana 19</i>
3	Indikátor prívodu vody	"Indikátor prívodu vody svieti" → <i>Strana 46</i>
4	Indikátor doplnenia špeciálnej soli	"Zmäkčovacie zariadenie" → <i>Strana 28</i>
5	Indikátor dopĺňania leštiaceho prostriedku	"Leštiace zariadenie" → <i>Strana 31</i>
6	Programové tlačidlá a prídavné funkcie	"Programy" → <i>Strana 19</i> "Doplnkové funkcie" → <i>Strana 21</i>
7	Tlačidlo Štart Start a tlačidlo Reset Reset 3 sec.	"Spustenie programu" → <i>Strana 38</i> "Zrušenie programu" → <i>Strana 39</i>
8	Časová predvoľba	"Nastavenie časovej predvoľby" → <i>Strana 38</i>
9	Otváranie dverí ¹	"Otvorte dvierka spotrebiča." → <i>Strana 37</i>
10	Displej	Na displeji sa zobrazujú informácie o zvyšnom čase alebo základných nastaveniach. Pomocou displeja a nastavovacích tlačidiel môžete meniť základné nastavenia. → "Zmena základných nastavení", <i>Strana 41</i>

¹ V závislosti od vybavenia spotrebiča



Programy




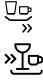
Tu nájdete prehľad nastaviteľných programov. Podľa konfigurácie spotrebiča sú k dispozícii rôzne programy, ktoré nájdete na ovládacom paneli svojho spotrebiča.




V závislosti od zvoleného programu sa čas chodu môže líšiť. Čas chodu závisí od teploty vody, množstva riadu, miery znečistenia a zvolenej "prídavnej funkcie" → *Strana 21*.

Keď je leštiace zariadenie vypnuté alebo keď je v spotrebiči nedostatok leštiaceho prostriedku, čas chodu sa zmení.

Hodnoty spotreby nájdete v krátkom návode. Hodnoty spotreby sa vzťahujú na bežné podmienky a tvrdosť vody 13 - 16 °dH. Rôzne faktory vplyvu môžu zapríčiniť odchýlky, napr. teplota vody alebo tlak v potrubí.

Program	Použitie	Priebeh programu	Doplnkové funkcie
 Intenzívny 70°	Riad: <ul style="list-style-type: none"> ■ Umývanie hrncov, pánvic, necitlivého riadu a príboru. Stupeň znečistenia: <ul style="list-style-type: none"> ■ Odstraňovanie silne príľnavých, vpálených a zaschnutých zvyškov jedla s obsahom škrobu a bielkovín. <p>Pri použití práškoveho umývacieho prostriedku môžete na dvierka spotrebiča dodatočne nasypať trochu umývacieho prostriedku.</p>	Intenzívny: <ul style="list-style-type: none"> ■ Predumytie ■ Umývanie 70 °C ■ Medzioplachovanie ■ Leštenie 69 °C ■ Sušenie 	Všetky → "Doplnkové funkcie", <i>Strana 21</i>
 Auto 45-65°	Riad: <ul style="list-style-type: none"> ■ Umývanie zmiešaného riadu a príboru. Stupeň znečistenia: <ul style="list-style-type: none"> ■ Odstraňovanie mierne zaschnutých, v domácnosti bežných zvyškov jedla. 	Snímačom optimalizovaný: <ul style="list-style-type: none"> ■ Optimalizuje sa v závislosti od znečistenia umývacej vody pomocou senzoričky. 	Všetky → "Doplnkové funkcie", <i>Strana 21</i>

Program	Použitie	Priebeh programu	Doplnkové funkcie
 eco Eco 50°	Riad: <ul style="list-style-type: none"> ■ Umývanie zmiešaného riadu a príboru. Stupeň znečistenia: <ul style="list-style-type: none"> ■ Odstraňovanie mierne zaschnutých, v domácnosti bežných zvyškov jedla. 	Najúspornejší program: <ul style="list-style-type: none"> ■ Predumytie ■ Umývanie 50 °C ■ Medzioplachovanie ■ Leštenie 66 °C ■ Sušenie 	Všetky → "Doplnkové funkcie", Strana 21
 Silence Silence 50	Riad: <ul style="list-style-type: none"> ■ Umývanie zmiešaného riadu a príboru. Stupeň znečistenia: <ul style="list-style-type: none"> ■ Odstraňovanie mierne zaschnutých, v domácnosti bežných zvyškov jedla. 	Zvukovo optimalizovaný: <ul style="list-style-type: none"> ■ Predumytie ■ Umývanie 50 °C ■ Medzioplachovanie ■ Leštenie 65 °C ■ Sušenie 	Intenzívna zóna Polovičná náplň HygienePlus Extra sušenie Leštiace sušenie → "Doplnkové funkcie", Strana 21
 Sklo 40°	Riad: <ul style="list-style-type: none"> ■ Umývanie citlivého riadu, príboru, plastov citlivých na teplotu, pohárov a pohárov na stopkách v koši pre poháre na stopkách. Stupeň znečistenia: <ul style="list-style-type: none"> ■ Odstraňovanie slabopriľnavých, čerstvých zvyškov jedla. 	Mimoriadne šetrný: <ul style="list-style-type: none"> ■ Predumytie ■ Umývanie 40 °C ■ Medzioplachovanie ■ Leštenie 60 °C ■ Sušenie 	Intenzívna zóna VarioSpeedPlus Polovičná náplň Extra sušenie Leštiace sušenie → "Doplnkové funkcie", Strana 21
 Rýchly 65°	Riad: <ul style="list-style-type: none"> ■ Umývanie zmiešaného riadu a príboru. Stupeň znečistenia: <ul style="list-style-type: none"> ■ Odstraňovanie mierne zaschnutých, v domácnosti bežných zvyškov jedla. 	Časovo optimalizovaný: <ul style="list-style-type: none"> ■ Umývanie 65 °C ■ Medzioplachovanie ■ Leštenie 70 °C ■ Sušenie 	Extra sušenie Leštiace sušenie → "Doplnkové funkcie", Strana 21
1h 1 h program	Riad: <ul style="list-style-type: none"> ■ Umývanie zmiešaného riadu a príboru. Stupeň znečistenia: <ul style="list-style-type: none"> ■ Odstraňovanie mierne zaschnutých, v domácnosti bežných zvyškov jedla. 	Časovo optimalizovaný: <ul style="list-style-type: none"> ■ Umývanie 65 °C ■ Medzioplachovanie ■ Leštenie 70 °C ■ Sušenie 	Extra sušenie Leštiace sušenie → "Doplnkové funkcie", Strana 21

Program	Použitie	Priebeh programu	Doplnkové funkcie
 Rýchly 45°	Riad: <ul style="list-style-type: none"> Umývanie citlivého riadu, príboru, plastov citlivých na teplotu a pohárov. Stupeň znečistenia: <ul style="list-style-type: none"> Odstraňovanie slabopriľnavých, čerstvých zvyškov jedla. 	Časovo optimalizovaný: <ul style="list-style-type: none"> Umývanie 45 °C Medzioplachovanie Leštenie 55 °C 	Extra sušenie Leštiace sušenie → "Doplnkové funkcie", Strana 21
 Predumytie	Riad: <ul style="list-style-type: none"> Umývanie všetkých druhov riadu. Stupeň znečistenia: <ul style="list-style-type: none"> Studené opláchnutie, medzičistenie. 	Studené opláchnutie: <ul style="list-style-type: none"> Predumytie 	Žiadne
 Čistenie spotrebiča	-	Starostlivosť o spotrebič 70 °C	Žiadne

Upozornenia pre testovacie ústavy

Testovacie ústavy dostávajú upozornenia pre porovnávacie skúšky, napr. podľa EN 60436.

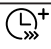
Jedná sa pritom o podmienky pre vykonávanie skúšok, nejedná sa o výsledky alebo hodnoty spotreby.


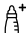

Dopyt prostredníctvom e-mailu na adrese: dishwasher@test-appliances.com

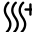

Uveďte číslo výrobku (E-Nr.) a výrobné číslo (FD) nachádzajúce sa na typovom štítku spotrebiča.

Doplnkové funkcie

Tu nájdete prehľad nastaviteľných doplnkových funkcií. Podľa konfigurácie spotrebiča sú k dispozícii rôzne doplnkové funkcie, ktoré nájdete na ovládacom paneli spotrebiča.

Doplnková funkcia	Použitie
 VarioSpeedPlus	<ul style="list-style-type: none"> Čas chodu sa v závislosti od programu umývania skraca o 20 % až 66 %. Spotreba vody a energie sa zvyšuje.

Doplnková funkcia	Použitie
 Polovičná náplň	<ul style="list-style-type: none"> ■ Pripojte pri malom množstve riadu. ■ Do zásobníka dajte o čosi menej umývačieho prostriedku v porovnaní s odporúčaným množstvom pre úplné vyčistenie. ■ Čas chodu sa skrúti. ■ Spotreba vody a energie sa zníži.
 HygienePlus	<ul style="list-style-type: none"> ■ Na dosiahnutie zvýšenej hygienickej úrovne spotrebiča a riadu sa teplota zvýši a bude sa udržiavať mimoriadne dlho. ■ Toto je osobitne vhodné na čistenie krájacích dosiek alebo dojčenských fľašiek. ■ Kontinuálnym používaním tejto funkcie sa dosiahne vyšší stav hygieny. ■ Tým sa zvýši čas chodu a spotreba energie.
 Intenzívna zóna	<ul style="list-style-type: none"> ■ Pripojte pri zmiešanom naložení s výrazne a mierne znečisteným riadom, napr. do spodného koša vložte silnejšie znečistené hrnce a panvice a do vrchného koša vložte bežne znečistený riad. ■ Ostrekovací tlak v spodnom koši sa zvýši a maximálna teplota programu sa udržiava dlhšie. Tým sa zvýši čas chodu a spotreba energie.

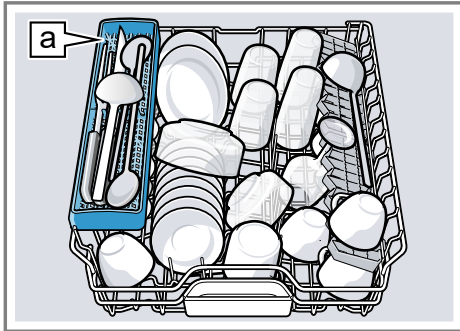
Doplnková funkcia	Použitie
 Extra sušenie	<ul style="list-style-type: none"> ■ Pre lepší výsledok sušenia sa teplota leštenia zvýši a fáza sušenia sa predĺži. ■ To je mimoriadne vhodné na sušenie plastových predmetov. ■ Spotreba energie sa mierne zvýši a čas chodu sa predĺži.
 Leštiace sušenie	<ul style="list-style-type: none"> ■ Aby sa predišlo škvrnám a aby sa sušenie zlepšilo, množstvo vody sa zvýši a fáza sušenia sa predĺži. ■ Spotreba energie sa zvýši. ■ Používajte leštadlo.

Výbava

Tu nájdete prehľad možnej výbavy vašej umývačky riadu a jej použitia. Výbava závisí od vášho variantu spotrebiča.

Horný kôš na riad

Uložte šálky a poháre do horného koša na riad.



Etažér pre nože [a]¹

Horný kôš na riad môžete výškovo nastaviť, a tým získať miesto pre väčší riad.

Nastavenie horného koša na riad pomocou bočných pák

Na umývanie väčších častí riadu v košoch na riad nastavte výšku zasúvania horného koša na riad.

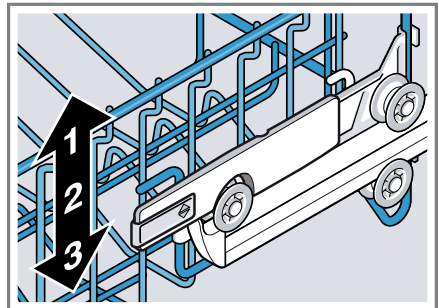
1. Vytiahnite horný kôš na riad.
2. Držte kôš na riad po stranách za horný okraj, aby ste predišli nárazovému pádu koša na riad.

3. Zatlačte páku vľavo a vpravo na vonkajšej strane koša na riad dovnútra.



Kôš na riad môže mierne klesnúť.

4. Rovnomerne zosúňte alebo zdvihnite kôš na riad na vhodnú úroveň.
→ "Výšky koša na riad", *Strana 27*



Uistite sa, či sa kôš na riad na oboch stranách nachádza v rovnakej výške.

5. Zasuňte kôš na riad.

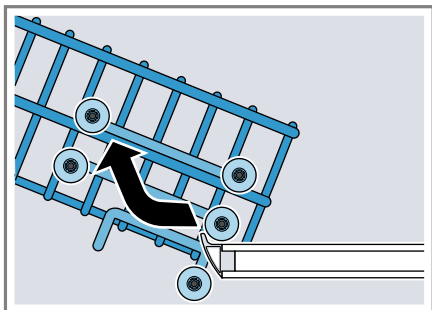
Nastavenie horného koša na riad s párom koliesok

Na umývanie väčších častí riadu v košoch na riad nastavte výšku zasúvania horného koša na riad.

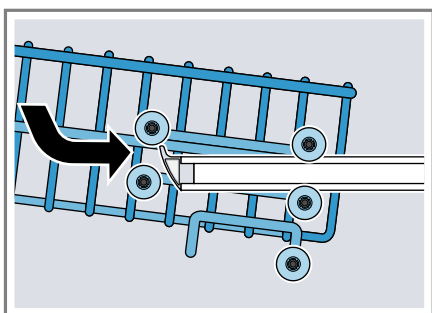
1. Vytiahnite horný kôš na riad.

¹ V závislosti od vybavenia spotrebiča

2. Vyberte kôš na riad.



3. Zaveste kôš na riad vo vhodnej výške.
→ "Výšky koša na riad", Strana 27

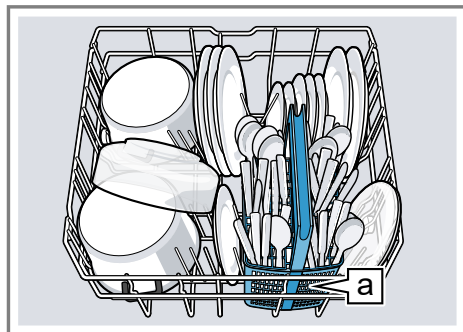


Uistite sa, či sa kôš na riad na oboch stranách nachádza v rovnakej výške.

4. Zasuňte kôš na riad.

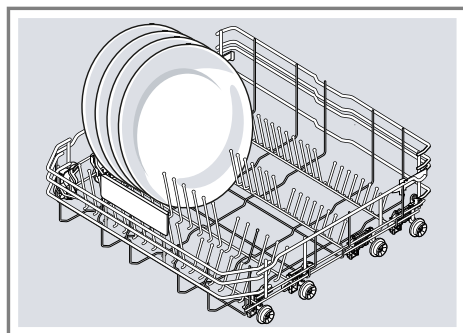
Dolný kôš na riad

Uložte hrnce a taniere do dolného koša na riad.



Košík na príbor ^a

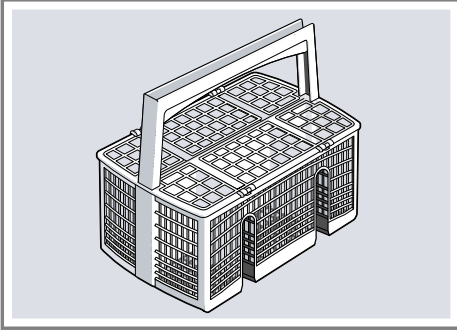
Veľké taniere s priemerom 31/34 cm¹ môžete vložiť tak, ako je znázornené na obrázku.



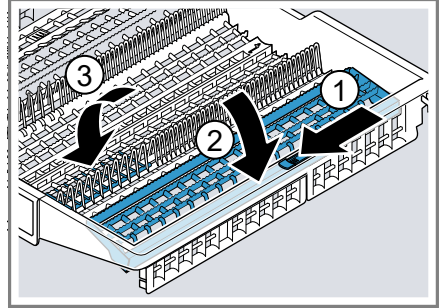
¹ V závislosti od vybavenia spotrebiča

Košík na príbor

Uložte príbor do košíka na príbor vždy neroztriedený a s ostrou stranou nadol.

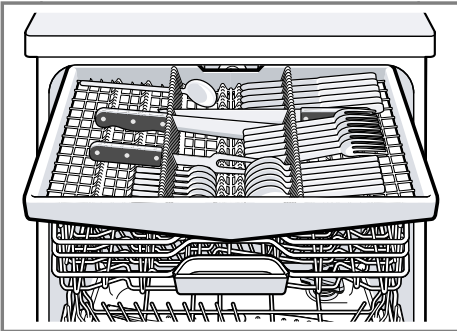


1. Na sklopenie bočnej priehradky zatlačte páčku dopredu ① a sklopte bočnú priehradku nadol ②.
2. Na preklopenie predných trňových radov zatlačte páčku dopredu a preklopte sklápacie držiaky ③.



Zásuvka na príbor

Vložte príbor do zásuvky na príbor.



Vložte príbor špicom a ostrou stranou nadol.

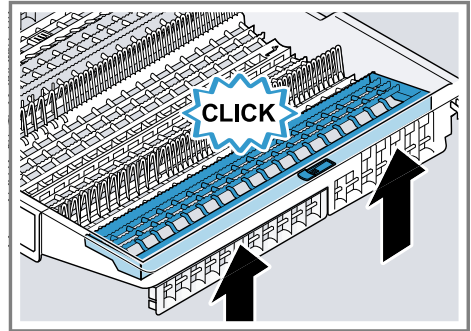
Zásuvku na príbor môžete prestaviť, čím získate viac miesta pre vyššie a širšie časti príboru.¹

Prestavba zásuvky na príbor¹

Bočné priehradky môžete sklopiť a predné trňové rady môžete preklopiť, čím získate viac miesta pre vyššie a širšie časti príboru.

Tip

Ak chcete zásuvku na príbor prestaviť do pôvodnej polohy, vyklopte bočnú priehradku nahor, kým počuteľne nezapadne.



¹ V závislosti od vybavenia spotrebiča

Etažér

Etažér a priestor pod ním môžete využiť na vkladanie malých šálok a pohárov alebo väčších kusov príboru, ako sú napr. varešky alebo servíroviace príbory.

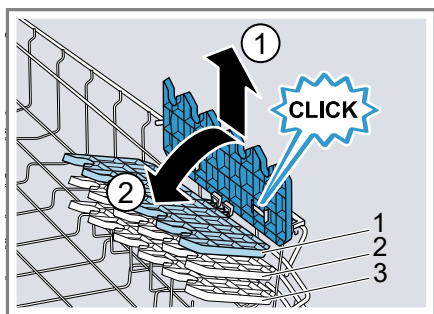


Výšku etažéra môžete nastaviť.¹ Ak etažér nepotrebujete, môžete ho vyklopiť nahor.

Nastavenie etažéra¹

Výšku etažéra môžete prestaviť.

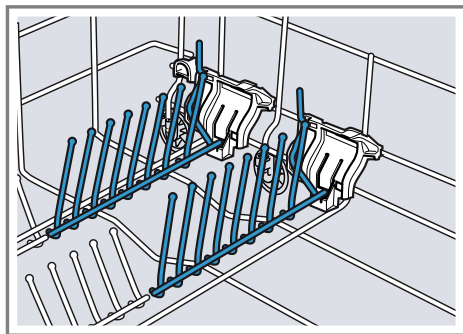
1. Etažér postavte kolmo a zatahnite ho smerom nahor ①.



2. Položte etažér mierne šikmo a nasuňte ho do vhodnej výšky ②.
 3. Zatlačte etažér nadol.
- ✓ Etažér počuteľne zaklapne.

Sklápacie držiaky

Použite sklápacie držiaky na spoľahlivé roztriedenie riadu, napr. tanierov.

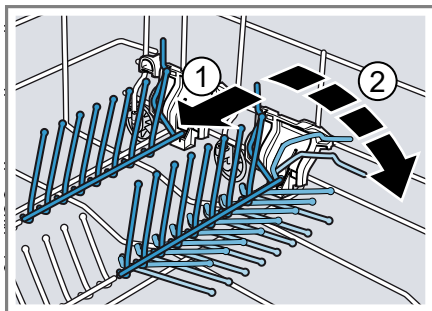


Pri vkladaní hrncov, mís a pohárov môžete sklápacie držiaky preklopiť.¹

Preklopenie sklápacích držiakov¹

Ak sklápacie držiaky nepotrebujete, preklopte ich.

1. Zatlačte páčku dopredu ① a preklopte sklápacie držiaky ②.

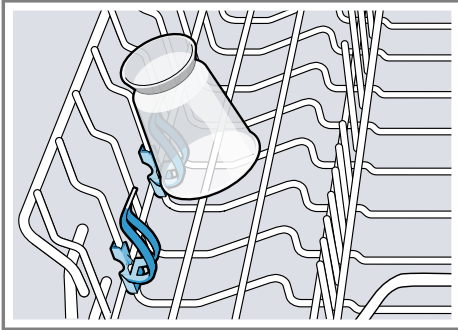


2. Ak chcete sklápacie držiaky znovu použiť, vyklopte ich.
- ✓ Sklápacie držiaky počuteľne zapadnú.

¹ V závislosti od vybavenia spotrebiča

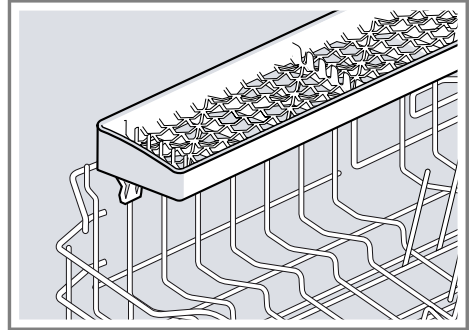
Držiak na malé predmety

Držiak na malé predmety môžete použiť na vkladanie menších častí riadu, napr. ľahkých plastových dielov.



Etažér pre nože

Etažér pre nože môžete použiť pre dlhé, ostré predmety a dlhé časti príboru.



Výšky koša na riad

Nastavte koše na riad na vhodnú výšku.

Výška spotrebiča 81,5 cm s košíkom na príbor

Stupeň	Horný kôš	Dolný kôš
1 max. ø	22 cm	31 cm
2 max. ø	24,5 cm	27,5 cm
3 max. ø	27 cm	25 cm

Výška spotrebiča 81,5 cm so zásuvkou na príbor

Stupeň	Horný kôš	Dolný kôš
1 max. ø	16 cm	31 cm
2 max. ø	18,5 cm	27,5 cm
3 max. ø	21 cm	25 cm

Výška spotrebiča 86,5 cm s košíkom na príbor

Stupeň	Horný kôš	Dolný kôš
1 max. ø	24 cm	34 cm
2 max. ø	26,5 cm	30,5 cm
3 max. ø	29 cm	28 cm

Výška spotrebiča 86,5 cm so zásuvkou na príbor

Stupeň	Horný kôš	Dolný kôš
1 max. ø	18 cm	34 cm
2 max. ø	20,5 cm	30,5 cm
3 max. ø	23 cm	28 cm

Pred prvým použitím

Vykonajte nastavenia pre prvé uvedenie do prevádzky.

Vykonanie prvého uvedenia do prevádzky

Pri prvom uvedení do prevádzky alebo po resetovaní nastavení na výrobne nastavenia musíte vykonať nastavenia.

Požiadavka: "Spotrebič je nainštalovaný a pripojený." → *Strana 13*

1. "Pridajte špeciálnu soľ." → *Strana 29*
2. "Doplňte leštidlo." → *Strana 31*
3. "Spotrebič zapnite." → *Strana 38*

4. "Nastavte zariadenie na zmäkčovanie vody." → *Strana 29*
5. "Nastavte množstvo pridaného leštiaceho prostriedku." → *Strana 32*

Tip: Tieto nastavenia a ďalšie "základné nastavenia" → *Strana 40* môžete kedykoľvek znovu zmeniť.

Zmäkčovacie zariadenie

Tvrdá, vápnitá voda zanecháva zvyšky vodného kameňa na spotrebiči, ako aj umývacej vani a dokáže upchať časti spotrebiča.

Na dosiahnutie dobrých výsledkov umývania môžete vodu zmäkčiť pomocou zmäkčovacieho zariadenia a špeciálnej soli. Ak sa chcete vyhnúť škodám na spotrebiči, musíte vodu s tvrdosťou nad 7 °dH zmäkčiť.

Prehľad nastavení pre tvrdosť vody

Tu nájdete prehľad nastaviteľných hodnôt tvrdosti vody.

O poskytnutie informácie o tvrdosti vody môžete požiadať miestny vodárenský podnik, prípadne môžete tvrdosť vody určiť pomocou testera tvrdosti vody.

Tvrdosť vody °dH	Rozsah tvrdosti	mmol/l	Hodnota nastavenia
0 - 6	mäkká	0 - 1,1	H:00
7 - 8	mäkká	1,2 - 1,4	H:01
9 - 10	stredná	1,5 - 1,8	H:02
11 - 12	stredná	1,9 - 2,1	H:03
13 - 16	stredná	2,2 - 2,9	H:04
17 - 21	tvrdá	3,0 - 3,7	H:05
22 - 30	tvrdá	3,8 - 5,4	H:06

Tvrdosť vody °dH	Rozsah tvrdosti	mmol/l	Hodnota nastavenia
31 - 50	tvrdá	5,5 - 8,9	H:07

Poznámka: Nastavte spotrebič na zistenú tvrdosť vody.

→ "Nastavenie zariadenia na zmäkčovanie vody", Strana 29

Pri tvrdosti vody 0 - 6 °dH nemusíte používať špeciálnu soľ a zmäkčovacie zariadenie môžete vypnúť.

→ "Vypnutie zariadenia na zmäkčovanie vody", Strana 30

Nastavenie zariadenia na zmäkčovanie vody

Nastavte spotrebič na zistenú tvrdosť vody.

1. Určte tvrdosť vody a vhodnú hodnotu nastavenia.
→ "Přehľad nastavení pre tvrdosť vody", Strana 28
2. Stlačte ①.
3. Stlačte a podržte tlačidlo programu A a stlačte Start dovtedy, kým sa na displeji nezobrazí H:xx.
4. Uvoľnite tlačidlo programu A a Start.
- ✓ Tlačidlo programu A bliká a na displeji sa zobrazí H:04.
5. Stláčajte tlačidlo programu C dovtedy, kým sa nenastaví vhodný stupeň tvrdosti vody.
6. Stlačte Start, aby ste nastavenie uložili.

Špeciálna soľ

Pomocou špeciálnej soli môžete zmäkčiť vodu.

Pridanie špeciálnej soli

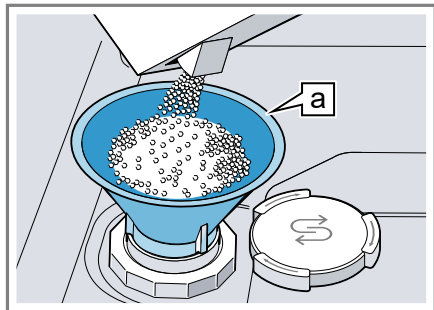
Keď indikátor signalizujúci potrebu doplnenia špeciálnej soli svieti, naplňte zásobník na špeciálnu soľ bezprostredne pred spustením programu. Potrebné množstvo špeciálnej soli

závisí od tvrdosti vody. Čím je stupeň tvrdosti vyšší, tým viac špeciálnej soli potrebujete.

POZOR!

- Umyvacie prostriedok môže poškodiť zariadenie na zmäkčovanie vody.
 - ▶ Zásobník zariadenia na zmäkčovanie vody naplňajte iba špeciálnou soľou pre umývačky riadu.
 - Špeciálna soľ môže spôsobiť koróziu, ktorá môže poškodiť umývacie vaňu.
 - ▶ Naplňte zásobník na špeciálnu soľ bezprostredne pred spustením programu, aby sa pretečená špeciálna soľ prepláchnutím odstránila z umývacej vane.
1. Otočte vekom zásobníka na špeciálnu soľ a odoberte ho.
 2. Pri prvom uvádzaní do prevádzky: naplňte celý zásobník vodou.

- 3. Poznámka:** Používajte iba špeciálnu soľ pre umývačky riadu. Nepoužívajte soľné tablety. Nepoužívajte jedlú soľ.
- Naplníte zásobník špeciálnou soľou.



Lievik ^a1

Naplníte celý zásobník špeciálnou soľou. Voda v zásobníku sa vytlačí a odtečie.

- 4.** Nasaďte veko na zásobník a zaskrutkujte ho.

Vypnutie zariadenia na zmäkčovanie vody

Poznámka

Aby ste predišli poškodeniu spotrebiča, vypínajte zmäkčovacie zariadenie iba v nasledujúcich prípadoch:

- Tvrdosť vody je maximálne 21 °dH a používate kombinovaný umývací prostriedok s látkami nahrádzajúce soli. Podľa údajov výrobcu môžete kombinované umývacie prostriedky s látkami nahrádzajúce soli používať iba do určitého stupňa tvrdosti vody do 21 °dH, bez prídania špeciálnej soli.
- Štupeň tvrdosti vody je 0 - 6 °dH. Špeciálnu soľ nemusíte použiť.

- 1.** Stlačte ①.

- 2.** Stlačte a podržte tlačidlo programu A a stlačte Start dovtedy, kým sa na displeji nezobrazí H:xx.
- 3.** Uvoľnite tlačidlo programu A a Start.
- ✓ Tlačidlo programu A bliká a na displeji sa zobrazí H:04.
- 4.** Stláčajte tlačidlo programu C dovtedy, kým sa na displeji nezobrazí H:00.
- 5.** Stlačte Start, aby ste nastavenie uložili.
- ✓ Zariadenie na zmäkčovanie vody je vypnuté a indikátor doplnenia soli je deaktivovaný.

Regeneračné zohrievanie zmäkčovacieho zariadenia

Pre zachovanie bezporuchovej funkčnosti zmäkčovacieho zariadenia vykonáva zariadenie v pravidelných intervaloch regeneračné zohrievanie zmäkčovacieho zariadenia.

Regeneračné zohrievanie zmäkčovacieho zariadenia prebieha vo všetkých programoch pred ukončením hlavného oplachovania. Zvýši sa čas chodu, ako aj hodnoty spotreby, napr. spotreby vody a prúdu.

¹ V závislosti od vybavenia spotrebiča

Prehľad hodnôt spotreby pri regeneračnom zohrievaní zmäkčovacieho zariadenia

V tejto časti nájdete prehľad maximálneho dodatočného času chodu a hodnôt spotreby počas regeneračného zohrievania zmäkčovacieho zariadenia. Stĺpec platný pre vašu verziu spotrebiča nájdete v krátkom návode podľa spotreby vody v programe Eco 50°.

Spotreba vody v litroch (podľa verzie spotrebiča)	Regeneračné zohrievanie zmäkčovacieho zariadenia po x oplachovaniach	Dodatočný čas chodu v minútach	Zvýšená spotreba vody v litroch	Zvýšená spotreba prúdu v kWh
6,5 / 6,7	8	7	5	0,05
7,5 / 7,7	7	7	5	0,05
9,5	6	7	5	0,05
od 10,5	5	7	5	0,05

Uvedené hodnoty spotreby sú namerané laboratórne hodnoty vypočítané podľa platných štandardov a na základe programu Eco 50°, ako aj podľa nastavenej výrobnéj hodnoty tvrdosti vody 13 - 16 °dH.

Leštiace zariadenie

Riad a poháre môžete umývať bez škvŕn a do čista pomocou leštiaceho zariadenia a leštiaceho prostriedku.

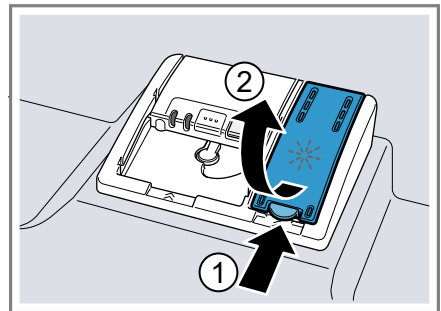
Leštiaci prostriedok

Ak chcete dosiahnuť optimálne výsledky sušenia, používajte leštiaci prostriedok. Používajte iba leštiaci prostriedok pre umývačky riadu určené pre domácnosti.

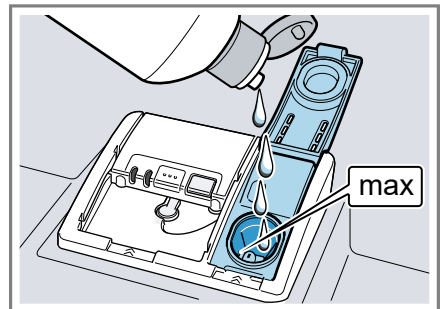
Dopĺňanie leštiaceho prostriedku

Keď indikátor dopĺňania leštiaceho prostriedku svieti, doplňte leštiaci prostriedok. Používajte iba leštiaci prostriedok pre umývačky riadu určené pre domácnosti.

1. Stlačte sponu na veku zásobníka leštiaceho prostriedku ① a nadvihnite veko ②.



2. Pridajte leštiaci prostriedok až po značku max.



3. Ak došlo k pretečeniu leštiaceho prostriedku, odstráňte ho z umývacej vane.

Pretečený leštiaci prostriedok môže vyvolať nadmernú tvorbu peny počas umývania.

4. Zatvorte veko zásobníka leštiaceho prostriedku.
- ✓ Veko počutelne zaklapne.

Nastavenie množstva pridaného leštiaceho prostriedku

Ak na riade zostávajú šmuhy alebo škvrny od vody, zmeňte množstvo pridaného leštiaceho prostriedku.

1. Stlačte ①.
2. Stlačte a podržte tlačidlo programu A a stlačte Start dovtedy, kým sa na displeji nezobrazí H:xx.
3. Uvoľnite tlačidlo programu A a Start.
- ✓ Tlačidlo programu A bliká a na displeji sa zobrazí H:04.
4. Stláčajte tlačidlo programu A dovtedy, kým sa na displeji nezobrazí od výroby nastavená hodnota r:05.
5. Stláčajte tlačidlo programu c dovtedy, kým nenastavíte vhodné množstvo pridaného leštiaceho prostriedku.
 - Pri nižšej úrovni sa počas umývania pridá menšie množstvo leštiaceho prostriedku a tvorba škvŕn na riade sa redukuje.
 - Pri vyššej úrovni sa počas umývania pridá väčšie množstvo leštiaceho prostriedku a tvorba škvŕn na riade sa redukuje.
6. Stlačte Start, aby ste nastavenie uložili.

Vypnutie leštiaceho zariadenia

Ak vás indikátor doplnenia leštiaceho prostriedku vyrušuje, napríklad ak používate kombinované umývacie prostriedky so zložkou leštiaceho prostriedku, môžete leštiace zariadenie vypnúť.

Tip: Pri kombinovaných umývacích prostriedkoch je funkčnosť leštiaceho prostriedku obmedzená. Používaním leštiaceho prostriedku zvyčajne dosiahnete lepšie výsledky.

1. Stlačte ①.
2. Stlačte a podržte tlačidlo programu A a stlačte Start dovtedy, kým sa na displeji nezobrazí H:xx.
3. Uvoľnite tlačidlo programu A a Start.
- ✓ Tlačidlo programu A bliká a na displeji sa zobrazí H:04.
4. Stláčajte tlačidlo programu A dovtedy, kým sa na displeji nezobrazí od výroby nastavená hodnota r:05.
5. Stláčajte tlačidlo programu C dovtedy, kým sa na displeji nezobrazí r:00.
6. Stlačte Start, aby ste nastavenie uložili.
- ✓ Leštiace zariadenie je vypnuté a indikátor doplnenia leštiaceho prostriedku je deaktivovaný.

Umývací prostriedok

Na základe skúsenosti určte, ktoré umývacie prostriedky sú vhodné pre váš spotrebič.

Vhodné umývacie prostriedky

Používajte iba umývacie prostriedky, ktoré sú vhodné pre umývačku riadu. Vhodné sú jednozložkové, ako aj kombinované umývacie prostriedky. Optimálne výsledky umývania a sušenia dosiahnete vtedy, ak budete používať jednozložkové umývacie prostriedky v kombinácii s osobitným používaním "špeciálnej soli" → *Strana 29* a "leštiaceho prostriedku" → *Strana 31*.

Moderné, výkonné umývacie prostriedky používajú prevažne nízkoalkalickú receptúru s enzýmami. Enzýmy rozkladajú škrob a rozpúšťajú bielkoviny. Pre odstránenie farebných škvŕn, napr. od čaju alebo kečupu, sa najčastejšie používajú bieliace prostriedky na báze kyslíka.

Poznámka: Pri každom umývacom prostriedku dodržiavajte pokyny výrobcu.

Umývací prostriedok	Opis
Tablety	Tablety sú vhodné pre všetky umývacie činnosti a nemusia sa dávkovať. Pri skrátených programoch sa tablety nemusia rozpustiť úplne a môžu zanechať zvyšky umývacieho prostriedku. Čistiaci účinok sa tým môže zhoršiť.

Umývací prostriedok

Opis

Práškové umývacie prostriedky

Pri skrátených programoch sa odporúča použitie práškových umývacích prostriedkov.

Dávkovanie možno prispôbiť miere znečistenia.

Tekuté umývacie prostriedky

Tekuté umývacie prostriedky majú rýchlejší účinok a ich použitie sa odporúča pri skrátených programoch bez predumývania.

Môže sa stať, že pridaný tekutý umývací prostriedok vytečie aj napriek tomu, že je zásobník na umývací prostriedok zatvorený. Tento únik sa nepovažuje za nedostatok a nie je kritický, ak budete dodržiavať nasledujúce pokyny:

- Zvoľte len jeden program bez predumývania.
- Nenastavujte časovú predvoľbu pre spustenie programu.

Dávkovanie možno prispôbiť miere znečistenia.

Tip: Vhodné umývacie prostriedky je možné zakúpiť online na našej internetovej stránke alebo v "zákazníckom servise" → *Strana 58*.

Jednozložkové umývacie prostriedky

Jednozložkové umývacie prostriedky sú produkty, ktoré okrem umývacieho prostriedku neobsahujú žiadne ďalšie zložky, napr. práškový alebo tekutý umývací prostriedok.

Ak používate práškový a tekutý umývací prostriedok, môžete dávkovanie upraviť individuálne podľa miery znečistenia riadu.

Dodatočne používajte aj "špeciálnu soľ" → *Strana 29* a "leštiaci prostriedok" → *Strana 31*, čím dosiahnete lepší výsledok umývania a predídete poškodeniam spotrebiča.

Kombinované umývacie prostriedky

Okrem bežných jednozložkových umývacích prostriedkov je k dispozícii rad výrobkov s doplnkovými funkciami. Tieto výrobky obsahujú okrem umývacieho prostriedku aj leštiaci prostriedok a náhradu soli (3v1) a podľa kombinácie (4v1, 5v1 atď.) aj doplnkové zložky, napr. zložky na ochranu skla alebo na dosiahnutie lesku ušľachtilej ocele.

Kombinované umývacie prostriedky fungujú podľa údajov výrobcu spravidla iba do stupňa tvrdosti vody 21 °dH. Nad stupňom tvrdosti vody 21 °dH musíte pridať špeciálnu soľ a leštiaci prostriedok. Na dosiahnutie ideálnych výsledkov umývania a sušenia vám odporúčame, aby ste od stupňa tvrdosti vody 14 °dH používali špeciálnu soľ a leštiaci prostriedok. Ak používate kombinované umývacie prostriedky, umývací program sa automaticky prispôsobí, aby ste dosiahli čo najlepší výsledok umývania a sušenia.

Nevhodné umývacie prostriedky

Nepoužívajte umývacie prostriedky, ktoré môžu poškodiť spotrebič alebo ohroziť zdravie.

Umývací prostriedok	Opis
Prostriedky na ručné umývanie	Prostriedok na ručné umývanie môže vyvolať zvýšenú tvorbu peny a môže spôsobiť poškodenia spotrebiča.

Umývací prostriedok	Opis
Umývacie prostriedky s obsahom chlóru	Zvyšky chlóru na riade môžu ohroziť zdravie.

Pokyny pre umývanie

Dodržiavajte pokyny pre každodenné používanie umývacích prostriedkov.

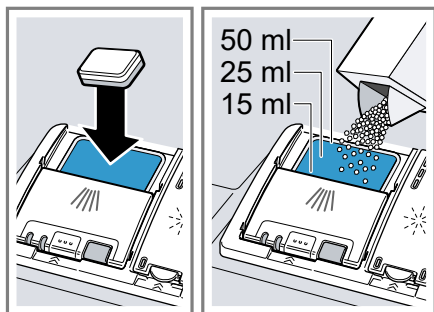
- Umývacie prostriedky, ktoré sú (z ekologických dôvodov) označené ako „biologické“ a „ekologické“, spravidla obsahujú menšie množstvo účinných látok, prípadne sa v nich určité účinné látky vôbec nepoužívajú. Čistiaci účinok môže byť obmedzený.
- Nastavte leštiace zariadenie a zariadenie na zmäkčovanie vody na používaný jednozložkový umývací prostriedok alebo kombinovaný umývací prostriedok.
- Podľa údajov výrobcu môžete kombinované umývacie prostriedky s látkami nahrádzajúce soli používať iba do určitého stupňa tvrdosti vody, najčastejšie 21 °dH, bez prídania špeciálnej soli. Na dosiahnutie ideálnych výsledkov umývania a sušenia vám odporúčame, aby ste od stupňa tvrdosti vody 14 °dH používali špeciálnu soľ.
- Aby ste predišli zlepeniu, chytajte umývací prostriedok s obalom rozpustným vo vode iba suchými rukami a dávajte ho iba do suchého zásobníka na čistič.
- Umývacie programy pri používaní kombinovaných umývacích prostriedkov prebiehajú bezchybne aj vtedy, keď svietia indikátor doplnenia leštiaceho prostriedku a indikátor doplnenia špeciálnej soli.
- Pri kombinovaných umývacích prostriedkoch je funkčnosť leštiaceho prostriedku obmedzená.

Používaním leštiaceho prostriedku zvyčajne dosiahnete lepšie výsledky.

- Používajte tablety so špeciálnym sušiacim efektom.

Pridanie umývacieho prostriedku

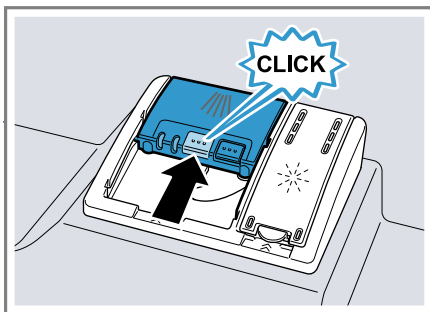
1. Stlačte uzáver a otvorte zásobník na umývacie prostriedok.
2. Umývacie prostriedok pridajte do suchého zásobníka na umývacie prostriedok.



Ak používate tablety, stačí jedna tableta. Tablety vkladajte priečne. Ak používate práškové alebo tekuté umývacie prostriedky, dodržiavajte pokyny výrobcu týkajúce sa dávkovania a rešpektujte rozdelenie dávkovania v zásobníku na umývacie prostriedok.

Pri bežnom znečistení postačí 20 ml – 25 ml umývacieho prostriedku. Ak je riad znečistený iba málo, zvyčajne postačí o čosi menšie množstvo umývacieho prostriedku ako sa udáva.

3. Zatvorte veko zásobníka na umývacie prostriedok.



- ✓ Veko počuteľne zaklapne.
- ✓ Zásobník na umývacie prostriedok sa počas priebehu programu v závislosti od programu otvára automaticky v optimálny čas. Práškové alebo tekuté umývacie prostriedky sa rozdelia v umývacej vani a rozpustia sa. Tablety spadnú do misky na zachytávanie tabliet a v určitej dávke sa rozpustia. Do misky na zachytávanie tabliet nekladajte žiadne predmety, aby sa tableta mohla rozpustiť rovnomerne.

Riad

Umývajte len riad, ktorý je vhodný pre umývačku riadu.

Poznámka: Ozdoby na skle, hliníkové predmety a strieborné diely pri umývaní môžu zblednúť alebo sa môžu zafarbiť. Po niekoľkých umytiach sa citlivé druhy skla môžu zakaliť.

Poškodenie skla a riadu

Zabráňte poškodeniu skla a riadu.

Príčina	Odporúčanie
Nasledujúce druhy riadu nie sú vhodné pre umývačku riadu: <ul style="list-style-type: none"> ▪ Časti príboru a riadu z dreva ▪ Ozdobné poháre, umelecko-remeselný a starožitný riad ▪ Riad z umelej hmoty, ktorý nie je teplovzdorný ▪ Riad z medi a zinku ▪ Riad znečistený popolom, voskom, mazivom a farbou ▪ Veľmi malé diely riadu 	Umývajte len riad, ktorý výrobca označil značkou vhodnosti pre umývačku riadu.
Sklo a riad nie je vhodný pre umývačku riadu.	Umývajte len poháre a porcelánové predmety, ktoré výrobca označil značkou vhodnosti pre umývačku riadu.
Chemické zloženie umývacieho prostriedku spôsobuje škody.	Používajte len umývacie prostriedok, ktorý výrobca označil ako umývacie prostriedok šetriaci riad.
Silný umývacie prostriedok s obsahom leptajúceho alkaloidu alebo kyseliny, najmä z profesionálnych prevádzok alebo priemyslu, v kombinácii s hliníkom nie je vhodný pre umývačku riadu.	Ak používate príliš silný čistiaci prostriedok s obsahom leptajúceho alkaloidu alebo kyseliny, najmä z profesionálnych prevádzok alebo priemyslu, nekladajte do priestoru na umývanie žiadne hliníkové predmety

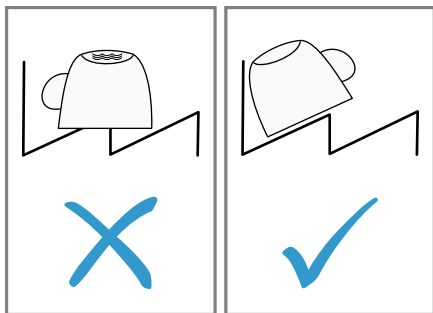
Príčina	Odporúčanie
Teplota vody v rámci programu je príliš vysoká.	Zvoľte program s nižšími teplotami. Sklo a príbor po skončení programu včas vyberte zo spotrebiča.

Vkladanie riadu

Riad vkladajte správnym spôsobom, aby ste optimalizovali výsledok umývania a predišli poškodeniu riadu a spotrebiča.

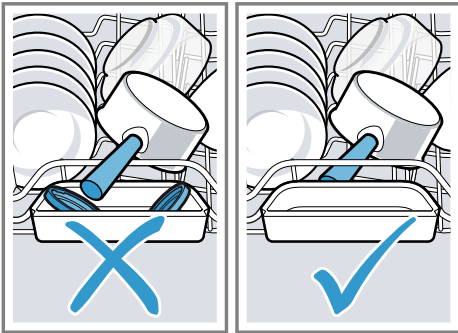
Tipy

- Používaním spotrebiča v porovnaní s manuálnym umývaním ušetríte energiu a vodu.
- Na našej internetovej stránke nájdete bezplatné príklady efektívneho naloženia spotrebiča.
- Naložte spotrebič do uvedeného počtu jedálenských súprav, čím ušetríte energiu aj vodu. → "Technické údaje", Strana 59
- Lepšie výsledky umývania a sušenia dosiahnete vtedy, keď vypuklé kusy a kusy s prehĺbením položíte šikmo, aby voda mohla odtekať.



1. Odstráňte z riadu hrubé zvyšky jedla.
Ak chcete šetriť zdroje, nepredumývajte riad pod tečúcou vodou.
2. Vložte riad do umývačky a dodržte pritom tieto body:

- Silne znečistený riad, napr. hrnce, vložte do dolného koša na riad. Vďaka silnejšiemu prúdu vody dosiahnete lepší výsledok umývania.
- Riad vkladajte tak, aby bol stabilný a aby nedošlo k jeho prevráteniu – predídete tým poškodeniu spotrebiča.
- Príbor vkladajte hrotom a ostrou stranou nadol, aby ste predišli zraneniam.
- Nádoby ukladajte otvormi nadol, aby sa v nich nehromadila voda.
- Neblokujte ostrekovacie ramená, aby sa mohli otáčať.
- Do misky na zachytávanie tabliet nekladajte žiadne malé predmety a nezablokujte misku riadom – dbajte na to, aby veko zásobníka na umývací prostriedok nebolo zablokované.



Vyberanie riadu

⚠ VAROVANIE **Riziko poranenia!**

Horúci riad môže spôsobiť popálenie na pokožke. Horúci riad je citlivý na náraz, môže sa rozbiť a spôsobiť zranenia.

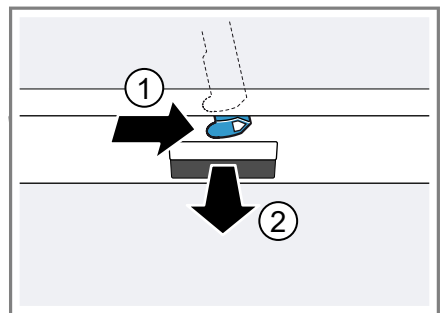
- Po skončení programu nechajte riad vychladnúť a až potom ho vyberte.

1. Kvapkaniu vody na riad zabránite vtedy, keď budete riad vyberať zdola nahor.
2. Skontrolujte, či umývacia vaňa a príslušenstvo nie sú znečistené a v prípade potreby ich vyčistite.
→ "Čistenie a údržba", Strana 42

Základná obsluha

Otvorenie dveriek spotrebiča

1. Ak detská poistka¹ nie je aktivovaná, otvorte dvierka spotrebiča.
2. Ak je detská poistka¹ aktivovaná, zatlačte záves detskej poistky doprava ① a otvorte dvierka spotrebiča ②.



¹ V závislosti od vybavenia spotrebiča

Zapnutie spotrebiča

- ▶ Stlačte **⓪**.

Prednastavený je program Eco 50°.

Program Eco 50° je veľmi šetrný k životnému prostrediu a je ideálny pre bežne znečistený riad. Je to najefektívnejší program v kombinácii spotreby energie a vody pre tento druh riadu a preukazuje súlad s nariadením EÚ o ekodizajne.

Keď spotrebič 15 minút neobsluhujete, automaticky sa vypne.

Nastavenie programu

Nastavte vhodný program, čím prispôbite proces umývania miere znečistenia riadu.

- ▶ Stlačte vhodné tlačidlo programu.
→ *"Programy", Strana 19*
- ✓ Program je nastavený a tlačidlo programu bliká.

Nastavenie doplnkovej funkcie

Zvolený umývací program môžete doplniť nastavením doplnkovej funkcie.

Poznámka: Pripáateľné doplnkové funkcie závisia od zvoleného programu.

→ *"Programy", Strana 19*

- ▶ Stlačte tlačidlo vhodnej doplnkovej funkcie.
→ *"Doplnkové funkcie", Strana 21*
- ✓ Doplnková funkcia je nastavená a tlačidlo doplnkovej funkcie bliká.

Nastaviť časovú predvoľbu

Spustenie programu môžete oddialiť až o 24 hodín.

1. Stlačte **+**.
- ✓ Na displeji sa objaví "h:01".

2. Pomocou **—** alebo **+** nastavte požadované spustenie programu.

3. Stlačte Start.

- ✓ Časová predvoľba je aktivovaná.

Tip: Časovú predvoľbu deaktivujete tým, že **—** alebo **+** stláčate dovtedy, kým sa na displeji neobjaví "h:00".

Spustenie programu

- ▶ Stlačte Start.
- ✓ Program je ukončený, keď sa na displeji zobrazí "0:00".

Poznámky

- Ak chcete doplniť riad počas prevádzky spotrebič, nepoužívajte misku na zachytávanie tabliet na uchytenie horného koša. Môže dôjsť k dotyku s čiastočne rozpustenou tabletou.
- Prebiehajúci program môžete zmeňiť len po prerušení programu.
→ *"Zrušenie programu", Strana 39*
- Na úsporu energie sa spotrebič automaticky vypne 1 minútu po ukončení programu. Keď dvierka spotrebiča otvoríte ihneď po ukončení programu, spotrebič sa vypne po 4 sekundách.

Prerušenie programu

Poznámka: Ak dvierka spotrebiča otvoríte, keď je spotrebič zohriaty, dvierka najprv na niekoľko minút otvoríte a následne zatvorte. Zabrániť tým pretlaku v spotrebiči a prudkému otvoreniu dvierok spotrebiča.

1. Stlačte **⓪**.
- ✓ Program sa uloží a spotrebič sa vypne.
2. Ak chcete pokračovať v programe, stlačte **⓪**.

Zrušenie programu

Ak si želáte predčasne ukončiť program, prípadne chcete zmeniť už spustený program, musíte ho zrušiť.

1. Otvorte dvierka spotrebiča.
 2. Stlačte Reset 3 sec. na cca 3 sekundy.
 3. Zatvorte dvierka spotrebiča.
- ✓ Program sa zruší a po cca 1 minúte sa ukončí.

Vypnutie spotrebiča

1. Dodržiavajte pokyny pre "bezpečné používanie" → *Strana 11*.
2. Stlačte ①.
3. Vodovodný kohútik zatvorte úplne (neuplatňuje sa pri spotrebičoch s funkciou Aqua-Stop), čím zabránite škodám spôsobeným vytekajúcou vodou.

Tip: Ak počas procesu umývania stlačíte ①, prebiehajúci program sa preruší. Po zapnutí spotrebiča bude program pokračovať automaticky.

Základné nastavenia

Spotrebič môžete prispôbiť vašim potrebám.

Prehľad základných nastavení

Základné nastavenia závisia od vybavenia vášho spotrebiča.


Základné nastavenie	Text na displeji	Výber	Opis
Tvrdosť vody	H:04 ¹	H:00 - H:07	Nastavte zariadenie zmäkčovania vody na tvrdosť vody. → "Nastavenie zariadenia na zmäkčovanie vody", Strana 29 Stupeň H:00 vypne zariadenie zmäkčovania vody.
Pridanie leštiaceho prostriedku	r:05 ¹	r:00 - r:06	Nastavte množstvo pridaného leštiaceho prostriedku. → "Nastavenie množstva pridaného leštiaceho prostriedku", Strana 32 Vypnite stupňom r:00 zariadenie leštiaceho prostriedku.
Intenzívne sušenie	d:00 ¹	d:00 - d:01	Počas leštenia sa teplota zvyšuje, čím sa dosiahne lepší výsledok sušenia. Čas chodu sa pritom môže mierne zvýšiť. Poznámka: Nie je vhodné pre citlivé časti riadu. Zapnite "d:01" alebo vypnite "d:00" intenzívne sušenie.
Teplá voda	A:00 ¹	A:00 - A:01	Nastavte prípojku studenej alebo teplej vody. Nastavte spotrebič na teplú vodu len vtedy, keď je teplá voda pripravená energeticky výhodným spôsobom a je k dispozícii vhodná inštalácia, napr. solárne zariadenie s cirkulačným potrubím. Teplota vody by mala mať minimálne 40 °C a maximálne 60 °C. Zapnite "A:01" alebo vypnite "A:00" teplú vodu.

¹ Továrenské nastavenie (môže sa líšiť v závislosti od typu spotrebiča)

Základné nastavenie	Text na displeji	Výber	Opis
TimeLight	S:01 ¹	S:00 - S:02	Zapnite alebo vypnite TimeLight. Počas priebehu programu sa informácie o stave časovej predvoľby, programe alebo zostávajúcom čase premietajú na podlahu pod dverami spotrebiča. Pri vyčnievajúcej soklovej clone alebo zabudovaní vo výške s tesne pri sebe umiestneným čelom nábytku nie je zobrazenie viditeľné. Stupeň "S:00" vypne funkciu TimeLight.
InfoLight	I:01 ¹	I:00 - I:01	Zapnite alebo vypnite InfoLight. Počas priebehu programu sa na podlahu pod dverami spotrebiča premieta svetelný bod. Pri zabudovaní vo výške s tesne pri sebe umiestneným čelom nábytku nie je svetelný bod vidieť. Keď svetelný bod bliká, nie sú dvere spotrebiča úplne zatvorené. Ak svetelný bod na podlahe už nevidno, je program ukončený. Stupeň "I:00" vypne funkciu InfoLight.
Hlasitosť signálu	b:02 ¹	b:00 - b:03	Regulácia hlasitosti signálu. Akustická indikácia ukončenia programu zvukovým signálom. Stupeň "b:00" vypne tón signálu.

¹ Továrenské nastavenie (môže sa líšiť v závislosti od typu spotrebiča)

Zmena základných nastavení

- Otvorte dvierka spotrebiča.
- Stlačte .
- Stlačte a podržte tlačidlo programu A a stlačte Start dovtedy, kým sa na displeji nezobrazí H:xx.
- Uvoľnite tlačidlo programu A a Start.
- ✓ Tlačidlo programu A bliká a na displeji sa zobrazí H:04.
- Stláčajte tlačidlo programu A dovtedy, kým sa na displeji nezobrazí želané nastavenie.
- Stláčajte tlačidlo programu C dovtedy, kým sa na displeji nezobrazí vhodná hodnota.
Zmeniť môžete viacero nastavení.
- Stlačte Start, aby ste nastavenie uložili.
- Zatvorte dvierka spotrebiča.

Čistenie a údržba

Aby váš spotrebič zostal dlhodobo pekný a funkčný, starostlivo ho čistite a starajte sa oň.

Čistenie umývacej vane

VAROVANIE

Riziko poškodenia zdravia!

Používanie čistiacich prostriedkov s obsahom chlóru môže spôsobiť poškodenia zdravia.

► Nikdy nepoužívajte čistiace prostriedky s obsahom chlóru.

1. Hrubé nečistoty vo vnútornom priestore odstráňte vlhkou handričkou.
2. Naplňte zásobník umývacím prostriedkom.
3. Zvoľte program s najvyššou teplotou.
→ "Programy", Strana 19
4. "Spustíte program bez riadu."
→ Strana 38

Samočistiaci vnútorný priestor¹

Na odstránenie usadenín vykonáva spotrebič v pravidelných intervaloch samočistenie vnútorného priestoru. Pri samočistení sa priebeh programu automaticky upraví, napr. teplota pri umývaní sa na krátky čas zvýši. Hodnoty spotreby, napr. vody a prúdu, sa môžu zvýšiť.

Ak sa vnútorný priestor nedokáže dostatočne vyčistiť sám a vznikajú usadeniny, venujte pozornosť týmto informáciám:

→ "Čistenie umývacej vane", Strana 42.

Čistiace prostriedky

Na čistenie spotrebiča používajte len vhodné čistiace prostriedky.

→ "Bezpečné používanie", Strana 11

Tipy pre ošetrovanie spotrebiča

Venujte pozornosť tipom na ošetrovanie spotrebiča, pomocou ktorých natrvalo zachováte funkčnosť vášho spotrebiča.

Opatrenie	Výhoda
Tesnenia dvierok, čelo umývačky riadu a ovládací panel pravidelne utierajte vlhkou handričkou a umývacím prostriedkom.	Časti spotrebiča ostávajú čisté a hygienické.
Pri dlhšom nepoužívaní nechajte dvierka spotrebiča pootvorené.	Zabráňte tvorbe nepríjemného zápachu.

Čistenie spotrebiča

Usadeniny, napr. tuk a vápnik, môžu spôsobiť poruchy vášho spotrebiča. Aby ste zabránili poruchám a znížili tvorbu zápachu, čistite spotrebič v pravidelných intervaloch.

Čistenie spotrebiča je v spojení s bežne dostupnými prostriedkami na čistenie spotrebičov vhodným programom pre starostlivosť o váš spotrebič.

Keď sa na ovládacom paneli zobrazí indikátor pre Čistenie spotrebiča alebo to odporúča zobrazenie na displeji, vykonajte Čistenie spotrebiča bez riadu. Po dokončení starostlivosti o spotrebič ukazovateľ zhasne. Ak váš spotrebič nemá funkciu pripomí-

¹ V závislosti od vybavenia spotrebiča


ania, riaďte sa upozoreniami na použitie prostriedkov na čistenie spotrebiča.

Vykonajte Čistenie spotrebiča

Keď sa na ovládacom paneli zobrazí indikátor pre Čistenie spotrebiča alebo to odporúča zobrazenie na displeji, vykonajte program Čistenie spotrebiča.

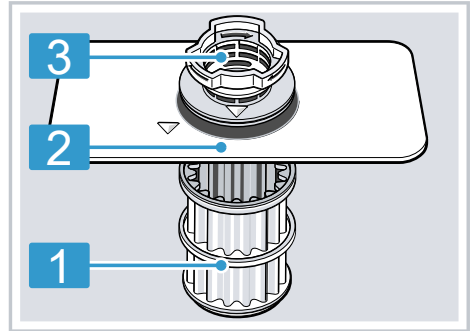
Poznámky

- Spustíte program Čistenie spotrebiča bez vloženia riadu.
- Použite len prostriedky na čistenie spotrebiča, ktoré sú špeciálne vhodné pre tento spotrebič, a nepoužívajte umývací prostriedok na riad. Dodržiavajte pokyny výrobcu.
- Dbajte na to, aby sa v umývacom priestore spotrebiča nenachádzali hliníkové predmety.
- Ak po 3 umývacích cykloch nevykonáte Čistenie spotrebiča, indikátor pre Čistenie spotrebiča zhasne automaticky.
- Dbajte na bezpečnostné upozornenia a upozornenia na použitie na obale prostriedkov na čistenie spotrebiča.

1. Hrubé nečistoty vo vnútornom priestore odstráňte vlhkou handričkou.
 2. Vyčistite sitká.
 3. Pridajte do spotrebiča prostriedok na čistenie spotrebiča.
 4. Stlačte .
 5. Stlačte Start.
- ✓ Vykonajú sa kroky starostlivosti o spotrebič.
- ✓ Len čo sa kroky starostlivosti o spotrebič ukončia, indikátor pre Čistenie spotrebiča zhasne.

Sústava sítiok

Sústava sítiok filtruje hrubé nečistoty z umývacieho obvodu.

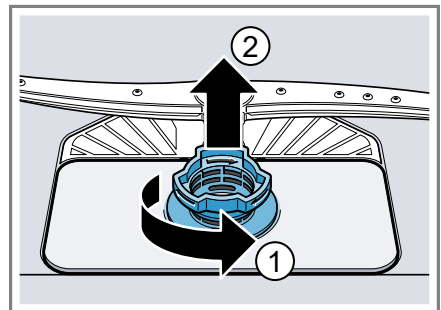


- | | |
|---|-------------|
| 1 | Mikrositko |
| 2 | Jemné sitko |
| 3 | Hrubé sitko |

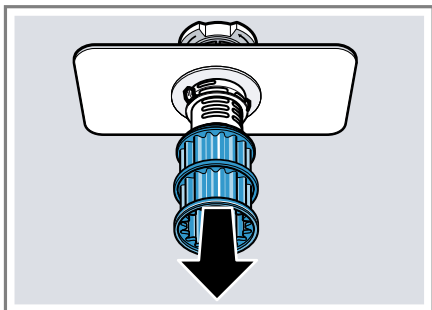
Čistenie sítiok

Nečistoty pochádzajúce z umývacej vody môžu upchať sitká.

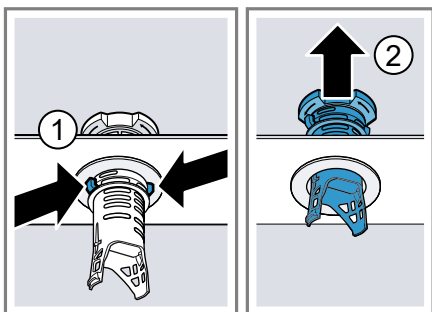
1. Po každom umývaní skontrolujte prítomnosť zvyškov v sitkách.
2. Otočte hrubým sitkom v protismere hodinových ručičiek ① a vyberte sústavu sítiok ②.
 - Dbajte na to, aby do kanvy čerpadla nespadli cudzie predmety.



3. Vytiahnite mikrositko nadol.



4. Stlačte západky naraz ① a vyberte hrubé sitko smerom nahor ②.



5. Vyčistite časti sitka pod tečúcou vodou.

Dôkladne vyčistite znečistený okraj medzi hrubým a jemným sitkom.

6. Zostavte sústavu sítiok.

Dbajte na to, aby západky hrubého sitka zapadli.

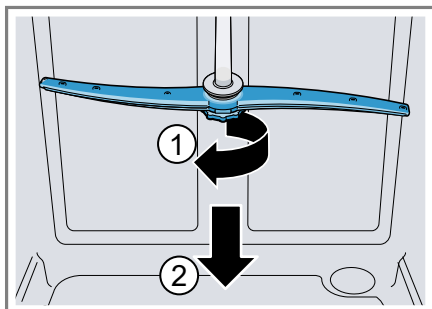
7. Nasaďte sústavu sítiok do spotrebiča a otočte hrubým sitkom v smere hodinových ručičiek.

Dbajte na to, aby šípky boli oproti sebe.

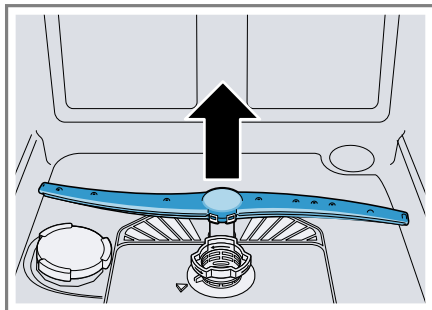
Čistenie ostrekovacích ramien

Vodný kameň a nečistoty z vody môžu blokať trysky a ložiská ostrekovacích ramien. Čistite ostrekovacie ramená pravidelne.

1. Horné rameno odskrutkujte ① a stiahnite ho nadol ②.



2. Dolné rameno vytiahnite smerom nahor.



3. Pod tečúcou vodou skontrolujte, či výstupné dýzy ostrekovacích ramien nie sú upchaté a prípadne odstráňte cudzie predmety.

4. Nasaďte dolné ostrekovacie rameno.

✓ Ostrekovacie rameno počuteľne zapadne.

5. Nasaďte a pevne naskrutkujte horné ostrekovacie rameno.

Odstránenie porúch

Menšie poruchy na vašom spotrebiči môžete odstrániť sami. Pred kontaktovaním zákazníckeho servisu použite informácie o riešení problémov. Tým sa vyhnete zbytočným nákladom.

VAROVANIE

Riziko zásahu elektrickým prúdom!

Neodborné opravy sú nebezpečné.

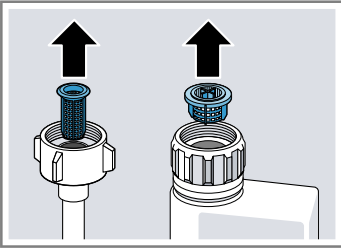
- ▶ Spotrebič môže opravovať iba príslušne vyškolený personál.
- ▶ Pri oprave spotrebiča sa smú používať len originálne náhradné súčiastky.
- ▶ Keď sa poškodí elektrický prívodný kábel tohto spotrebiča, musí sa vymeniť za špeciálny kábel, ktorý je k dispozícii u výrobcu alebo v zákazníckom servise.

Bezpečnosť spotrebiča



Porucha	Príčina	Riešenie problémov
Dvierka spotrebiča sa otvárajú s námahou.	Je aktivovaná detská poistka.	▶ "Otvorte dvierka spotrebiča." → <i>Strana 37</i>

Kód chyby/indikácia chyby/signál

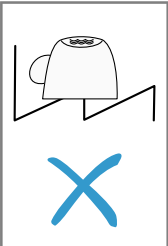
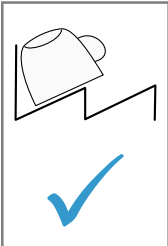
Porucha	Príčina	Riešenie problémov
Svieti E:12.	Ohrevné teleso je zvápenatené.	<ol style="list-style-type: none"> 1. Zbavte spotrebič vodného kameňa. 2. Prevádzkujte spotrebič so zmäčkovacím zariadením.
Svieti E:14.	Je aktivovaná ochrana proti úniku vody.	<ol style="list-style-type: none"> 1. Zatvorte vodovodný kohútik. 2. Zavolajte "zákaznícky servis" → <i>Strana 58.</i>
Svieti E:15.	Je aktivovaná ochrana proti úniku vody.	<ol style="list-style-type: none"> 1. Zatvorte vodovodný kohútik. 2. Zavolajte "zákaznícky servis" → <i>Strana 58.</i>
Svieti E:16.	Voda neustále priteká do spotrebiča.	<ol style="list-style-type: none"> 1. Zatvorte vodovodný kohútik. 2. Zavolajte "zákaznícky servis" → <i>Strana 58.</i>
Svieti E:18 alebo indikátor prívodu vody.	Prívodná hadica je zalomená.	▶ Uložte prívodnú hadicu bez zalomení.
	Vodovodný kohútik je zatvorený.	▶ Otvorte vodovodný kohútik.
	Prívod vody je zaseknutý alebo zvápenatený.	▶ Otvorte vodovodný kohútik. Prietok musí pri otvorenom prívode vody dosahovať aspoň 10 l/min.

Porucha	Príčina	Riešenie problémov
Svieti E:18 alebo indikátor prívodu vody.	Sitko na prívode vody je upchaté.	<ol style="list-style-type: none"> 1. Vypnite spotrebič. 2. Vytiahnite sieťovú zástrčku. 3. Zatvorte vodovodný kohútik. 4. Odskrutkujte vodovodnú prípojku. 5. Odoberte sitko z prívodnej hadice
		
		<ol style="list-style-type: none"> 6. Vyčistite sitko. 7. Nasadte sitko do prívodnej hadice. 8. Naskrutkujte vodovodnú prípojku. 9. Skontrolujte tesnosť vodovodnej prípojky. 10. Vytvorte elektrické napájanie. 11. Zapnite spotrebič.
Svieti E:22. ¹	Sitká sú znečistené alebo upchaté.	<ul style="list-style-type: none"> ▶ Vyčistite sitká. → "Čistenie sietiek", Strana 43
Svieti E:24.	Hadica odpadovej vody je upchatá alebo zalomená.	<ol style="list-style-type: none"> 1. Uložte hadicu odpadovej vody tak, aby nebola zalomená. 2. Odstráňte zvyšky.
	Sifónová prípojka je ešte zatvorená.	<ul style="list-style-type: none"> ▶ Skontrolujte pripojenie na sifón a v prípade potreby ho otvorte.
	Kryt čerpadla odpadovej vody je uvoľnený.	<ul style="list-style-type: none"> ▶ Zasuňte kryt "čerpadla uvoľnenej vody" → Strana 57 správnym spôsobom.
Svieti E:25.	Čerpadlo odpadovej vody je zablokované.	<ul style="list-style-type: none"> ▶ Vyčistite čerpadlo odpadovej vody. → "Čistenie čerpadla odpadovej vody", Strana 57
	Kryt čerpadla odpadovej vody je uvoľnený	<ul style="list-style-type: none"> ▶ Zasuňte kryt "čerpadla uvoľnenej vody" → Strana 57 správnym spôsobom.

¹ V závislosti od vybavenia spotrebiča

Porucha	Príčina	Riešenie problémov
Svieti E:27.	Sieťové napätie je príliš nízke.	Nevyskytuje sa žiadna porucha spotrebiča. <ol style="list-style-type: none"> 1. Privolajte elektrikára. 2. Požiadajte elektrikára o kontrolu sieťového napätia a elektroinštalácie.
Na ukazovateli sa zobrazuje iný chybový kód. E:01 až E:30	Vyskytla sa technická porucha.	<ol style="list-style-type: none"> 1. Stlačte . 2. Vytiahnite sieťovú zástrčku spotrebiča alebo vypnite poistku. 3. Počkajte aspoň 2 minúty. 4. Zapojte elektrickú zástrčku spotrebiča do zásuvky alebo zapnite poistku. 5. Zapnite spotrebič. 6. Keď sa problém vyskytne znovu: <ul style="list-style-type: none"> - Stlačte . - Zatvorte vodovodný kohútik. - Vytiahnite sieťovú zástrčku. - Kontaktujte "zákaznícky servis" → <i>Strana 58</i> a uveďte chybový kód.

Výsledok umývania

Porucha	Príčina	Riešenie problémov
Riad nie je suchý.	Nepoužili ste leštiadlo alebo ste nastavili príliš nízku úroveň dávkovania.	<ol style="list-style-type: none"> 1. Doplňte "leštiaci prostriedok" → <i>Strana 31</i>. 2. Nastavte množstvo pridaného leštiaceho prostriedku.
	Zvolený program neobsahuje fázu sušenia	► Zvoľte program so sušením.
	Voda sa zhromažďuje v priečinách riadu alebo príboru.	► V rámci možností vkladajte riad priečne.
		 

Porucha	Príčina	Riešenie problémov
Riad nie je suchý.	Použitý kombinovaný umývací prostriedok má zlý sušiaci výkon.	<ol style="list-style-type: none"> 1. Na zvýšenie sušiaceho výkonu použite leštidlo. 2. Použite iný kombinovaný umývací prostriedok s lepším sušiacim výkonom.
	Extra sušenie na zlepšenie sušenia nebolo aktivované.	▶ Aktivujte extra sušenie.
	Riad bol vybratý príliš skoro alebo proces sušenia ešte nebol ukončený.	<ol style="list-style-type: none"> 1. Počkajte na skončenie programu. 2. Vyberte riad až 30 minút po ukončení programu.
	Použitie ekologické leštidlo má obmedzené sušiace schopnosti.	▶ Používajte značkové leštidlo. Ekologické výrobky môžu mať obmedzenú účinnosť.
Riad z plastu nie je suchý.	Nejde o chybu. Plast pre nižšiu schopnosť akumulácie tepla schne horšie.	▶ Nie je možné opraviť.
Príbor nie je suchý.	Príbor je nesprávne uložený v košíku na príbor alebo v zásuvke na príbor.	<ol style="list-style-type: none"> 1. Uložte príbor správnym spôsobom. → "Vkladanie riadu", Strana 36 2. Podľa možnosti uložte príbor osobitne. 3. Vyhýbajte sa vzájomnému kontaktu.
Vnútorne strany spotrebiča sú po umývaní cyklu mokré.	Nejde o chybu. Na základe kondenzačného sušenia sú kvapky vody v umývacej vani fyzikálne podmienené a žiaduce. Vlhkosť vo vzduchu kondenzuje na vnútorných stenách spotrebiča, odtečie a odčerpá sa.	Nie je potrebné žiadne opatrenie.
Zvyšky jedla na riade.	Riad je uložený príliš natesno.	<ol style="list-style-type: none"> 1. Vkladajte riad s dostatkom voľného priestoru. Prúdy vody sa musia dostať na povrch riadu. 2. Vyhýbajte sa vzájomnému kontaktu.
	Kôš na riad je preplnený.	<ol style="list-style-type: none"> 1. Vkladajte riad s dostatkom voľného priestoru. Prúdy vody sa musia dostať na povrch riadu. 2. Vyhýbajte sa vzájomnému kontaktu.

Porucha	Príčina	Riešenie problémov
Zvyšky jedla na riade.	Otáčanie ostrekovacieho ramena je zablokované.	▶ Riad uložte tak, aby nebránil otáčaniu ostrekovacieho ramena.
	Trysky ostrekovacích ramien sú upchaté.	▶ Vyčistite ostrekovacie "ramená" → <i>Strana 44</i> .
	Sitká sú znečistené.	▶ Vyčistite sitká. → " <i>Čistenie sietiek</i> ", <i>Strana 43</i>
	Sitká sú nesprávne nasadené a/alebo nie sú zaklapnuté.	1. Nasadte sitká správnym spôsobom. → " <i>Sústava sietiek</i> ", <i>Strana 43</i> 2. Zaklapnite sitká.
	Je zvolený príliš slabý umývací program.	▶ Zvoľte silnejší umývací program. ▶ Prispôbte citlivosť snímačov.
	Riad je predumytý príliš silno. Snímače nastavili slabý priebeh programu. Silne priliehajúce nečistoty nie je možné odstrániť úplne.	▶ Odstráňte len hrubé zvyšky jedla a nepredumývajte riad.
	Vysoké úzke nádoby sa nedostatočne vymyjú v rohovej oblasti.	▶ Vysoké, úzke nádoby neukladajte príliš šikmo ani do rohov.
	Horný kôš na riad vpravo a vľavo nie je v rovnakej výške.	▶ Nastavte horný kôš na riad vľavo a vpravo na rovnakú výšku. → " <i>Horný kôš na riad</i> ", <i>Strana 23</i>
Zvyšky umývacieho prostriedku v spotrebiči	Veko zásobníka na umývací prostriedok je blokované riadom a neotvára sa.	1. Vkladajte riad do horného koša na riad tak, aby nezablokoval miskú na zachytávanie tabliet. → " <i>Vkladanie riadu</i> ", <i>Strana 36</i> Časti riadu blokujú veko zásobníka na umývací prostriedok. 2. Do misky na zachytávanie tabliet neumiestňujte riad ani osviežovače.
	Veko zásobníka na umývací prostriedok je blokované tabletou a neotvára sa.	▶ Tabletú uložte do zásobníka na umývací prostriedok priečne a nie na výšku.
	Tablety sa používajú v rýchлом alebo krátkom programe. Čas rozpúšťania tabliet sa nedosiahne.	▶ Zvoľte silnejší program alebo použite "práškový umývací prostriedok" → <i>Strana 33</i> .

Porucha	Príčina	Riešenie problémov
Zvyšky umývacieho prostriedku v spotrebiči	Čistiaci účinok a povaha rozpušťania sa po dlhšej skladovacej dobe znižujú alebo umývaci prostriedok je silne hrudkovaný.	<ul style="list-style-type: none"> ▶ Zmeňte "umývaci prostriedok" → <i>Strana 33</i>.
Na plastových predmetoch sa nachádzajú škvrny od vody.	Tvorení kvapiek na plastových povrchoch sa fyzikálne nedá vyhnúť. Po sušení sú škvrny od vody viditeľné.	<ul style="list-style-type: none"> ▶ Zvoľte silnejší program. ▶ Vkladajte riad priečne. → <i>"Vkladanie riadu", Strana 36</i> ▶ Používajte leštiaci prostriedok. → <i>"Leštiaci prostriedok", Strana 31</i> ▶ Vykonajte vyššie nastavenie zariadenia na zmäkčovanie vody.
Vnútri spotrebiča alebo na dvierkach sa nachádzajú stierateľné alebo vo vode rozpustné povlaky.	<p>Obsahové látky umývacieho prostriedku sa usadia. Tieto povlaky sa väčšinou nedajú chemicky odstrániť.</p> <p>Vnútri spotrebiča sa usadzuje biely povlak.</p>	<ul style="list-style-type: none"> ▶ Zmeňte "umývaci prostriedok" → <i>Strana 33</i>. ▶ Čistite spotrebič mechanicky. <ol style="list-style-type: none"> 1. Nastavte zariadenie na zmäkčovanie vody správne. Vo väčšine prípadov musíte nastavenie zvýšiť. 2. V prípade potreby zmeňte umývaci prostriedok.
	Zásobník špeciálnej soli nie je utiahnutý.	<ul style="list-style-type: none"> ▶ Utiahnite zásobník špeciálnej soli.
Na riade, vnútri spotrebiča alebo na dvierkach sa nachádzajú biele, ťažko odstrániteľné povlaky.	<p>Obsahové látky umývacieho prostriedku sa usadia. Tieto povlaky sa väčšinou nedajú chemicky odstrániť.</p> <p>Rozsah tvrdosti je nesprávne nastavený alebo tvrdosť vody je vyššia ako 50 °dH (8,9 mmol/l).</p>	<ul style="list-style-type: none"> ▶ Zmeňte "umývaci prostriedok" → <i>Strana 33</i>. ▶ Čistite spotrebič mechanicky. <ol style="list-style-type: none"> ▶ Nastavte "zariadenie na zmäkčovanie vody" → <i>Strana 28</i> na tvrdosť vody alebo doplňte špeciálnu soľ.
	Umývaci prostriedok 3v1, biologický alebo ekologický umývaci prostriedok nemá dostatočný účinok.	<ul style="list-style-type: none"> ▶ Nastavte "zariadenie na zmäkčovanie vody" → <i>Strana 28</i> na tvrdosť vody a používajte oddelené prostriedky (značkové umývacie prostriedky, špeciálnu soľ, leštiaci prostriedok).
	Umývaci prostriedok nie je dávkovaný.	<ul style="list-style-type: none"> ▶ Zvýšte dávku umývacieho prostriedku alebo zmeňte "umývaci prostriedok" → <i>Strana 33</i>.

Porucha	Príčina	Riešenie problémov
Na riade, vnútri spotrebiča alebo na dvierkach sa nachádzajú biele, ťažko odstrániteľné povlaky.	Je zvolený príliš slabý umývací program.	<ul style="list-style-type: none"> ▶ Zvoľte silnejší umývací program. ▶ Prispôbte citlivosť snímačov.
Zvyšky čaju alebo rúžu na riade.	Teplota umývania je príliš nízka.	<ul style="list-style-type: none"> ▶ Zvoľte program s vyššou teplotou umývania.
	Umývací prostriedok nie je dávkovaný alebo je nevhodný.	<ul style="list-style-type: none"> ▶ Použite vhodný "umývací prostriedok" → <i>Strana 33</i> a nadávkujte ho podľa pokynov výrobcu.
	Riad je predumytý príliš silno. Snímače nastavili slabý priebeh programu. Silne priliehajúce nečistoty nie je možné odstrániť úplne.	<ul style="list-style-type: none"> ▶ Odstráňte len hrubé zvyšky jedla a nepredumývajte riad.
Vnútri spotrebiča alebo na riade z nehrdzavejúcej ocele sa nachádzajú farebné (modré, žlté, hnedé), ťažko odstrániteľné až neodstrániteľné povlaky.	Vrstvy vznikajú vplyvom obsahových látok zeleniny (kel, zeler, zemiaky, rezance, ...) alebo vody z vodovodu (mangán).	<ul style="list-style-type: none"> ▶ Vyčistite spotrebič. Povlaky môžete odstrániť "mechanickým čistením" → <i>Strana 42</i> alebo pomocou mechanického čistiaceho prípravku. Povlaky nie je vždy možné odstrániť úplne, sú však neškodné pre zdravie.
	Vrstvy sa tvoria pôsobením kovových zložiek na striebornom alebo hliníkovom riade.	<ul style="list-style-type: none"> ▶ Vyčistite spotrebič. Povlaky môžete odstrániť "mechanickým čistením" → <i>Strana 42</i> alebo pomocou mechanického čistiaceho prípravku. Povlaky nie je vždy možné odstrániť úplne, sú však neškodné pre zdravie.
Vo vnútornom priestore sa nachádzajú farebné (žlté, oranžové, hnedé), ľahko odstrániteľné usadeniny (predovšetkým na dne).	„Mazľavé“ vrstvy sa tvoria zo zvyškov jedla a vody z vodovodu (vápnik).	<ol style="list-style-type: none"> 1. Skontrolujte nastavenie zariadenia na zmäkčovanie vody. → <i>"Nastavenie zariadenia na zmäkčovanie vody"</i>, <i>Strana 29</i> 2. Pridajte špeciálnu soľ. → <i>"Pridanie špeciálnej soli"</i>, <i>Strana 29</i> 3. Ak používate kombinované umývacie prostriedky (tablety), aktivujte zariadenie na zmäkčovanie vody. Dodržiavajte pokyny pre umývanie. → <i>"Pokyny pre umývanie"</i>, <i>Strana 34</i>

Porucha	Príčina	Riešenie problémov
Plastové diely vnútri spotrebiča sú zafarbené.	Časti z umelej hmoty vo vnútornom priestore spotrebiča môžu počas jeho životnosti zmeniť farbu.	▶ Zafarbenie sa môže vyskytnúť a nemá vplyv na funkčnosť spotrebiča.
Plastové diely sú zafarbené.	Teplota umývania je príliš nízka.	▶ Zvoľte program s vyššou teplotou umývania.
	Riad je predumytý príliš silno. Snímače nastavili slabý priebeh programu. Silne priliehajúce nečistoty nie je možné odstrániť úplne.	▶ Odstráňte len hrubé zvyšky jedla a nepredumývajte riad.
Na pohároch, pohároch s kovovým vzhľadom a príbore sa nachádzajú odstrániteľné šmuhy.	Množstvo pridaného leštiaceho prostriedku je nastavené na príliš vysokú hodnotu.	▶ Nastavte leštiace zariadenie na nižší stupeň.
	Leštiaci prostriedok nie je pridaný.	▶ → "Doplňanie leštiaceho prostriedku", <i>Strana 31</i>
	V leštiacej fáze programu vznikajú zvyšky umývacieho prostriedku. Veko zásobníka na umývací prostriedok bolo zablokované riadom a neotvorilo sa úplne.	1. Vkladajte riad do horného koša na riad tak, aby nezablokoval misku na zachytávanie tabliet. → "Vkladanie riadu", <i>Strana 36</i> Časti riadu blokujú veko zásobníka na umývací prostriedok. 2. Do misky na zachytávanie tabliet neumiestňujte riad ani osviežovače.
	Riad je predumytý príliš silno. Snímače nastavili slabý priebeh programu. Silne priliehajúce nečistoty nie je možné odstrániť úplne.	▶ Odstráňte len hrubé zvyšky jedla a nepredumývajte riad. ▶ Prispôbte citlivosť snímačov.
Nezvratné zakalenie skla.	Poháre nie sú odolné proti umývaniu v umývačke, len sú vhodné na umývanie v umývačke.	▶ Používajte poháre vhodné na umývanie v umývačke riadu. ▶ Vyhýbajte sa dlhej parnej fáze (doba státia) po ukončení umývacieho cyklu. ▶ Používajte program s nižšou teplotou. ▶ Nastavte zariadenie na zmäkčovanie vody na tvrdosť vody. ▶ Používajte umývací prostriedok so zložkou na ochranu skla.

Porucha	Príčina	Riešenie problémov
Stopy hrdze na príbore.	Príbor je nedostatočne odolný proti hrdzaveniu. Často sú čepele nožov viac postihnuté.	▶ Používajte riad odolný proti hrdzaveniu.
	Príbor koroduje aj vtedy, keď sa umýva spolu s korodujúcimi dielmi.	▶ Neumývajte korodujúce časti.
	Obsah soli v umývacej vode je príliš vysoký.	<ol style="list-style-type: none"> 1. Odstráňte rozsypanú špeciálnu soľ z umývacej vane. 2. Pevne uzavrite uzáver zásobníka špeciálnej soli.
V zásobníku na umývací prostriedok alebo v miske na zachytávanie tabliet sa nachádzajú zvyšky umývacieho prostriedku.	Časti riadu zablokovali ostrekovacie ramená a umývací prostriedok sa nevymyl.	▶ Zabezpečte, aby ostrekovacie ramená neboli zablockované a mohli sa voľne otáčať.
	Pri pridávaní umývacieho prostriedku bol zásobník na umývací prostriedok vlhký.	▶ Pridávajte umývací prostriedok len do suchého zásobníka na umývací prostriedok.
Dochádza k nezvyčajnej tvorbe peny.	V zásobníku na leštiaci prostriedok sa nachádza prostriedok na ručné umývanie riadu.	▶ Ihneď naplňte zásobník na leštiaci prostriedok leštiacim prostriedkom. → "Dopĺňanie leštiaceho prostriedku", <i>Strana 31</i>
	Leštiaci prostriedok sa rozlial.	▶ Odstráňte leštiaci prostriedok utierkou.
	Používaný umývací prostriedok alebo prostriedok na ošetrovanie spotrebiča vytvára príliš veľa peny.	▶ Zmeňte značku umývacieho prostriedku.

Pokyny na indikačnom poli

Porucha	Príčina	Riešenie problémov
Indikátor dopĺňania špeciálnej soli svieti.	Špeciálna soľ chýba.	▶ Doplníte "špeciálnu soľ" → <i>Strana 29</i> .
	Snímač nerozpoznáva špeciálne soľné tablety.	▶ Nepoužívajte špeciálne soľné tablety.
Indikátor dopĺňania špeciálnej soli nesvieti.	Zariadenie na zmäkčovanie vody je vypnuté.	▶ "Nastavenie zariadenia na zmäkčovanie vody" → <i>Strana 29</i>
Indikátor dopĺňania leštiaceho prostriedku svieti.	Chýba leštidlo.	<ol style="list-style-type: none"> 1. Doplníte "leštiaci prostriedok" → <i>Strana 31</i>. 2. Nastavte množstvo pridaného leštiaceho prostriedku.

Porucha	Príčina	Riešenie problémov
Indikátor dopĺňania leštiace-ho prostriedku nesvieti.	Leštiace zariadenie je vypnuté.	▶ → "Nastavenie množstva pridaného leštiaceho prostriedku", Strana 32
Displej bliká.	Dvierka spotrebiča nie sú zatvorené úplne.	▶ Zatvorte dvierka spotrebiča. <ul style="list-style-type: none"> – Riad umiestnite tak, aby cez kôš na riad nevyčnievali žiadne časti riadu, čím by zabránili bezpečnému zatvoreniu dvierok spotrebiča.
Svieti ukazovateľ starostlivosť o zariadenie.	Odporúča sa údržba zariadenia.	▶ Spustíte program starostlivosti o spotrebič bez riadu. <ul style="list-style-type: none"> – Použite špeciálny prostriedok na čistenie spotrebiča. Po 3 umývacích cykloch ukazovateľ automaticky zhasne, aj keď ste nevykonali údržbu spotrebiča.

Poruchy funkcie

Porucha	Príčina	Riešenie problémov
Po ukončení programu v spotrebiči zostáva voda.	Systém sieťok alebo oblasť pod sieťkami je upchatá.	<ol style="list-style-type: none"> 1. Vyčistite "sieťka" → Strana 43. 2. Vyčistite "čerpadlo odpadovej vody" → Strana 57.
	Program sa ešte neskončil.	▶ Počkajte na skončenie programu alebo prerušte program prostredníctvom resetu. ▶ → "Zrušenie programu", Strana 39
Spotrebič sa nedá zapnúť alebo používať.	Došlo k výpadku funkcií spotrebiča.	<ol style="list-style-type: none"> 1. Vytiahnite sieťovú zástrčku spotrebiča alebo vypnite poistku. 2. Počkajte aspoň 2 minúty. 3. Pripojte spotrebič na sieť elektrickej energie. 4. Zapnite spotrebič.
Spotrebič nezačne pracovať.	Domová poistka je nefunkčná.	▶ Skontrolujte domácu poistku.
	Sieťový kábel nie je zastrčený.	<ol style="list-style-type: none"> 1. Skontrolujte, či zásuvka funguje. 2. Skontrolujte, či je sieťový kábel úplne zastrčený v zásuvke a či je zastrčený na zadnej strane spotrebiča.
	Dvierka spotrebiča nie sú zatvorené úplne.	▶ Zatvorte dvierka spotrebiča.

Porucha	Príčina	Riešenie problémov
Program sa samostatne spustí.	Program sa ešte neskončil.	▶ → "Zrušenie programu", Strana 39
Spotrebič sa počas programu zastaví alebo sa program preruší.	Dvierka spotrebiča nie sú zatvorené úplne. Prísun elektrického prúdu a/alebo prívod vody je prerušený. Horný kôš tlačí na dvierka a bráni bezpečnému zatvoreniu dvierok spotrebiča.	▶ Zatvorte dvierka spotrebiča. 1. Skontrolujte prísun elektrického prúdu. 2. Skontrolujte prívod vody. ▶ Skontrolujte, či na zadnú stenu spotrebiča netlačí zásuvka alebo nedemontovaný držiak hadice. ▶ Riad umiestnite tak, aby cez kôš na riad nevyčnievali žiadne časti riadu, čím by zabránili bezpečnému zatvoreniu dvierok spotrebiča.

Mechanické poškodenie

Porucha	Príčina	Riešenie problémov
Dvierka spotrebiča sa nedajú zatvoriť.	Zámok dvierok vyskočil. Zatváranie dvierok je zablokované spôsobom zabudovania spotrebiča.	▶ Zatvorte dvierka spotrebiča so zvýšenou silou. ▶ Skontrolujte, či bol spotrebič zabudovaný správne. Dvierka spotrebiča, ozdobné prvky dvierok alebo namontované časti pri zatváraní nesmú narážať do susedných skriniek a pracovných dosiek.
Veko zásobníka na umývací prostriedok sa nedá zatvoriť.	Zásobník na umývací prostriedok alebo veko je zablokované zlepenými zvyškami umývacieho prostriedku.	▶ Odstráňte zvyšky umývacieho prostriedku.

Zvuky

Porucha	Príčina	Riešenie problémov
Počuť buchot plniacich ventilov.	Stav je závislý od domácej inštalácie. Nevyskytla sa žiadna chyba spotrebiča. Stav nemá vplyv na funkčnosť spotrebiča.	▶ Riešenie je možné len v domácej inštalácii.
Počuť buchot alebo klepot.	Ostrekovacie rameno naráža do riadu.	▶ Riad vložte tak, aby ostrekovacie rameno narážali do riadu.

Porucha	Príčina	Riešenie problémov
Počúť buchot alebo klepot.	Prúdy vody pri malom naplnení zasahujú priamo na umývaciu vaňu.	<ul style="list-style-type: none">▶ Rozložte riad rovnomerne.▶ Vložte do spotrebiča väčšie množstvo riadu.
	Ľahký riad sa pohybuje pri umývaní.	<ul style="list-style-type: none">▶ Vložte ľahký riad tak, aby bol umiestnený stabilne.

Čistenie čerpadla odpadovej vody

Hrubé zvyšky jedla alebo cudzie telesá môžu zablokovať čerpadlo odpadovej vody. Keď umývací voda neodteká správne, musíte čerpadlo odpadovej vody vyčistiť.

⚠ VAROVANIE **Riziko poranenia!**

Ostré a špicaté predmety ako črepiny skla môžu zablokovať čerpadlo odpadovej vody a spôsobiť zranenia.

► Cudzie telesá odstraňujte opatrne.

1. Odpojte spotrebič z elektrickej siete.
2. Odoberte horný a dolný kôš na riad.
3. Odoberte sústavu sietiek.
4. Odčerpajte zvyšnú vodu.
Prípadne si pomôžte špongiou.
5. Kryt čerpadla vypáňte pomocou lyžice a uchopte ho za prepážku.



6. Nadvihnite kryt čerpadla šikmo smerom dnu a odoberte ho.
7. Odstráňte zvyšky jedla a cudzie predmety v oblasti obežného kola.

8. Nasadíte kryt čerpadla ① a zatlačte ho nadol ②.



- ✓ Kryt čerpadla počuteľne zaklapne.
9. Zabudujte sústavu sietiek.
 10. Nasadíte dolný a horný kôš na riad.

Preprava, skladovanie a likvidácia

Zistite, ako váš prístroj pripraviť na prepravu a uskladnenie. Dozviete sa tiež, ako zlikvidovať staré spotrebiče.

Demontáž spotrebiča

1. Odpojte spotrebič z elektrickej siete.
2. Zatvorte vodovodný kohútik.
3. Uvoľnite prípojku pre odtok.
4. Uvoľnite prípojku pitnej vody.
5. Uvoľnite upevňovacie skrutky na nábytkových dieloch, ak sú k dispozícii.
6. Demontujte sokel, ak je k dispozícii.
7. Spotrebič opatrne vytiahnite a dotiahnite hadicu.

Zabezpečenie spotrebiča proti mrazu

Keď sa spotrebič nachádza v priestore s rizikom mrazu, napr. v rekreačnom objekte, vyprázdňte spotrebič úplne.

- ▶ "Vyprázdňte spotrebič."
→ *Strana 58*

Preprava spotrebiča

Pred prepravou vyprázdňte spotrebič, aby ste predišli poškodeniam.

Poznámka: Spotrebič prepravujte len vo vzpriamenej polohe, aby sa do riadenia spotrebiča nedostala voda a aby nedošlo k poškodeniu spotrebiča.

1. Vyberte riad zo spotrebiča.
2. Zaistite nespevnené časti.
3. Otvorte vodovodný kohútik.
4. "Zapnite spotrebič." → *Strana 38*
5. Zvoľte program s najvyššou teplotou.
→ *"Programy", Strana 19*
6. "Spustíte program." → *Strana 38*
7. Ak chcete spotrebič vyprázdniť, prerušte program po cca 4 minútach.
→ *"Zrušenie programu", Strana 39*
8. "Vypnite spotrebič." → *Strana 39*
9. Zatvorte vodovodný kohútik.
10. Ak chcete vypustiť zvyšnú vodu zo spotrebiča, odpojte prívodnú hadicu a nechajte vodu vytečť.

Likvidácia starého spotrebiča

Ekologickou likvidáciou môžu byť znovu využité cenné suroviny.

VAROVANIE

Riziko poškodenia zdravia!

Deti sa môžu zavrieť dovnútra spotrebiča a dostať sa do ohrozenia života.

- ▶ V prípade spotrebičov, ktoré už došli, odpojte sieťovú zástrčku sieťového prívodného vedenia, potom odpojte sieťové prívodné vedenie a zničte zámok dvierok spotrebiča tak, aby sa už dvierka nedali zatvoriť.

1. Odpojte sieťovú zástrčku napájacieho kábla.
2. Odrežte napájací kábel.
3. Spotrebič zlikvidujte ekologicky.



Tento spotrebič je označený v súlade s európskou smernicou 2012/19/EÚ o nakladaní s použitými elektrickými a elektronickými zariadeniami (waste electrical and electronic equipment - WEEE).

Táto smernica stanoví jednotný európsky (EU) rámec pre spätný odber a recyklovanie použitých zariadení.

Zákaznícky servis

Ak máte akékoľvek otázky, nedokážete opraviť poruchu na spotrebiči sami alebo ak spotrebič vyžaduje opravu, obráťte sa na náš zákaznícky servis.

Mnoho problémov môžete vyriešiť sami pomocou informácií o odstraňovaní problémov v tejto príručke alebo na našom webe. Ak to tak nie je, obráťte sa na náš zákaznícky servis.

Zabezpečíme opravu vášho spotrebiča v záručnej lehote alebo po uplynutí záruky výrobcu použitím originálnych náhradných dielov vyškoleným personálom zákazníckeho servisu. Originálne náhradné súčiastky, ktoré sú relevantné pre funkčnosť spotrebiča a spĺňajú nariadenie o ekodizajne, vám poskytne náš zákaznícky servis v období minimálne 10 rokov od uvedenia spotrebiča na trh v Európskom hospodárskom priestore.

Poznámka: Využívanie zákazníckeho servisu je bezplatné v rámci záruky výrobcu.

Podrobné informácie o záručnej lehote a záručných podmienkach vo vašej krajine vám poskytne zákaznícky servis alebo predajca, prípadne ich nájdete na našom webe.

Keď kontaktujete zákaznícky servis, potrebujete číslo výrobku (E.-Nr.) a výrobné číslo (FD) vášho spotrebiča.

Kontaktné údaje zákazníckeho servisu nájdete v priloženom adresári zákazníckej služby alebo na našej webovej stránke.

Označenie produktu (E-Nr.) a výrobné číslo (FD)

Číslo výrobku (E-Nr.) a výrobné číslo (FD) nájdete na typovom štítku spotrebiča.

Výrobný štítok nájdete na vnútornej strane dvierok spotrebiča.

Ak chcete rýchlo vyhľadať údaje o spotrebiči a telefonálne číslo zákazníckeho servisu, môžete si údaje poznačiť.

Záruka AQUA STOP¹

Okrem nárokov na záručné plnenie voči predávajúcemu vyplývajúcim z kúpnej zmluvy a okrem našej záruky výrobcu poskytujeme aj náhradu za nasledujúcich podmienok.

- Ak dôjde vplyvom chyby nášho systému Aqua-Stop ku škodám spôsobeným vodou, nahradíme škody privátnym užívateľom. K zabezpečeniu vodnej bezpečnosti musí byť spotrebič pripojený na elektrickú sieť.
- Záruka platí po celú dobu životnosti spotrebiča.
- Predpokladom nároku na záruku je odborné nainštalovanie a pripojenie spotrebiča s Aqua-Stop podľa nášho návodu; zahŕňa aj odborné nainštalované predĺženie Aqua-Stop (originálne príslušenstvo). Naša záruka sa nevzťahuje na chybné prírodné potrubie alebo armatúry až po prípojku Aqua-Stop na vodovodnom kohútiku.
- Na spotrebiče s Aqua-Stop nie je zásadne nutné počas prevádzky dohliadať, príp. ich potom uzatvorením vodovodného kohútika zaisťiť. Len v prípade dlhšej neprítomnosti vo vašom byte, napr. niekoľkotýždňovej dovolenky, vodovodný kohútik uzavrite.

Technické údaje

Čísla a fakty o vašom spotrebiči nájdete tu.

Hmotnosť	Max.: 60 kg
Napätie	220 - 240 V, 50 Hz alebo 60 Hz
Menovitý príkon	2000 - 2400 W

¹ V závislosti od vybavenia spotrebiča

Zaistenie	10 - 16 A
Príkon	Vypnutý stav/pohotovostný režim: 0,10 W Nevypnutý stav: 0,10 W Pohotovosť pri zapojení v sieti: - W Trvanie nevypnutého stavu: 0 min Trvanie, po uplynutí ktorého sa zariadenie prepne do pohotovostného režimu v sieti: - min Je v súlade s platnými predpismi (EÚ) o energetickom štítku a ekodizajne v čase uvedenia na trh. Doplnkové funkcie a nastavenia môžu zvyšovať príkon a časové údaje.
Tlak vody	<ul style="list-style-type: none"> ■ min. 0,05 MPa (0,5 bar) ■ max. 1 MPa (10 bar)
Prívodové množstvo	min. 10 l/min
Teplota vody	Studená voda. Teplá voda max.: 60 °C
Kapacita	12 – 15 jedálenských súprav

Tento produkt obsahuje svetelné zdroje triedy energetickej účinnosti G. Svetelné zdroje sú dostupné ako náhradný diel a vymieňať ho môže len na to vyškolený personál.¹ Ďalšie informácie o vašom modeli nájdete na internete na <https://energylabel.bsh-group.com>². Táto webová adresa je prepojená na oficiálnu

produktovú databázu EÚ EPREL, ktorej webová adresa v čase tlače ešte nebola zverejnená. Prosím, postupujte podľa pokynov vyhľadávania modelu. Identifikácia modelu vyplýva zo znakov pred pomlčkou čísla výroby (E-Nr.) na výrobnom štítku. Alternatívne nájdete identifikáciu modelu aj v prvom riadku energetického štítku EÚ.

¹ V závislosti od vybavenia spotrebiča

² Platí len pre krajiny v Európskom hospodárskom priestore

BSH Hausgeräte GmbH

Carl-Wery-Straße 34

81739 München

GERMANY

www.siemens-home.bsh-group.com

Vyrobila spoločnosť BSH Hausgeräte GmbH v rámci licencie ochrannej známky spoločnosti Siemens AG



9001419935

(000925)

642 MV

sk